

## ROLAMENTOS PARA ALTAS TEMPERATURAS

### BHT 320°

Os rolamentos de esferas BHT 320° foram projectados com base das dimensões dum rolamento padrão, mas seguiam um processo de estabilização, embrocate, jogo radial e molibdénio que permite-lhes funcionar nas temperaturas de -30° até + 320°. Variação de temperatura recomendada à aplicação é entre 280° e 320°.

Os rolamentos BHT 320° estão abertos e requerem frequentes lubrificação com o lubrificante para altas temperaturas. Até o final de 1980, não estavam disponíveis lubrificantes adequados para operação nas temperaturas em ausência de lubrificação periodica, assim que este produto foi a única solução para operar nas altas temperaturas. Esses lubrificantes já estão disponíveis e podem operar nas temperaturas até 280° e a lubrificação de grafite pode operar nas temperaturas até 350°. Portanto, esse tipo de rolamentos está agora numa gama limitada de aplicação das actuais instalações industriais. A lubrificação com bissulfeto de molibdénio está mais propenso a oxidação, que ocorre por causa do tempo, de modo que a validade depende inteiramente da qualidade da manutenção realizada. O rolamento BHT 320° é produzido por mais de 30 anos e muitos clientes tem descoberto que com a manutenção em intervalos de tempo específicas se pode obter resultados excelentes com um produto que é objectivamente mais económico. Por favor note que o rolamento BHT 320° não permite a lubrificação adicional, nem com o mesmo bissulfeto de molibdénio. Os 30 anos de experiência nos permitiu identificar como causa de dano do rolamento a maior utilização do lubrificante que não foi compatível, mesmo que fosse a mesma qualidade no interior do rolamento. A quantidade de lubrificante usado é calculado de acordo com o projecto original e dessas razões é necessário criar uma fite de molibdénio sobre o pistão, e embora a fita parece visualmente minima, é do ponto do visto técnico o melhor valor para a função apropriada.

### CARACTERÍSTICAS TÉCNICAS:

Material de aço AISI 52100 (Crómio) estabilizado pela aplicação  
Processamento de revestimentos de fosfato de manganês em todas as peças de aço  
Radial x4 C5  
Rolamento execução aberta  
Lubrificação com bissulfeto de molibdénio

### ESFERAS DE APLICAÇÃO:

Fornos para tinta  
Produção de aço  
Fornos pela indústria cerâmica  
Carrinhos para fornos para queima de tijolos

## ROLAMENTOS PARA ALTAS TEMPERATURAS

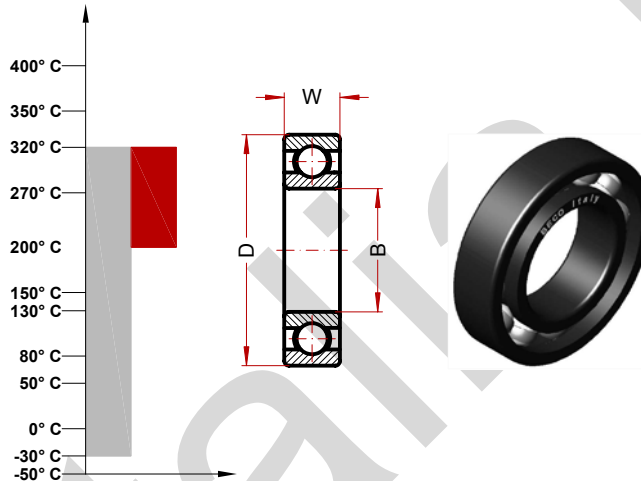
### BHT 320° (MICRO Séries)

Temperatura máxima de graus Célsius 320° C

Temperatura máxima de graus Fahrenheit 608° F

Área recomendada de utilização 200/320° C

Área recomendada de utilização 392/608° F



| Código         | Buraco (B) | Diâmetro (D) | Largura (W) | Peso g | Velocidade Rotações / min. | Cargo estático Kn |
|----------------|------------|--------------|-------------|--------|----------------------------|-------------------|
| 613/3 BHT 320° | 3          | 8            | 3           | 1.5    | 280                        |                   |
| 623 BHT 320°   | 3          | 10           | 4           | 3      | 280                        | 0.16              |
| 604 BHT 320°   | 4          | 12           | 4           | 3      | 280                        | 0.29              |
| 624 BHT 320°   | 4          | 13           | 5           | 3      | 280                        | 0.29              |
| 605 BHT 320°   | 5          | 14           | 5           | 4      | 280                        | 0.35              |
| 625 BHT 320°   | 5          | 16           | 5           | 5      | 280                        | 0.35              |
| 606 BHT 320°   | 6          | 17           | 6           | 7      | 280                        | 0.72              |
| 626 BHT 320°   | 6          | 19           | 6           | 8      | 280                        | 0.72              |
| 607 BHT 320°   | 7          | 19           | 6           | 8      | 280                        | 0.72              |
| 627 BHT 320°   | 7          | 22           | 7           | 13     | 280                        | 0.93              |
| 608 BHT 320°   | 8          | 22           | 7           | 13     | 280                        | 0.93              |
| 628 BHT 320°   | 8          | 24           | 8           | 14     | 280                        | 0.93              |
| 609 BHT 320°   | 9          | 24           | 7           | 15     | 280                        | 1.11              |
| 629 BHT 320°   | 9          | 26           | 8           | 20     | 280                        | 1.33              |

A carga estática e a velocidade máxima foram calculados para a temperatura máxima de aplicação para cada produto. Esta informação é fornecida ao cliente a fim de fazer a escolha certa. Por causa de diferenças extremas em termos de aplicação recomendamos que contacte o nosso serviço técnico e faça uma verificação prática das funcionalidades do produto em condições de campo.

## ROLAMENTOS PARA ALTAS TEMPERATURAS

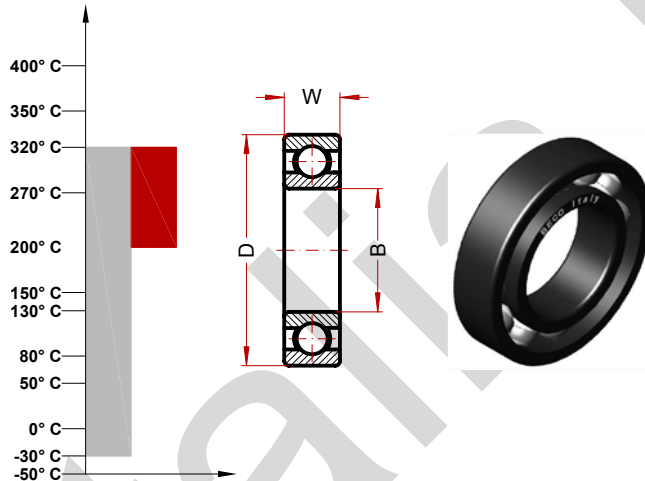
### BHT 320° (61800 Séries)

Temperatura máxima de graus Célsius 320° C

Temperatura máxima de graus Fahrenheit 608° F

Área recomendada de utilização 200/320° C

Área recomendada de utilização 392/608° F



| Código         | Buraco (B) | Diâmetro (D) | Largura (W) | Peso g | Velocidade Rotações / min. | Cargo estático Kn |
|----------------|------------|--------------|-------------|--------|----------------------------|-------------------|
| 61800 BHT 320° | 10         | 19           | 5           | 6      | 282                        | 0.56              |
| 61801 BHT 320° | 12         | 21           | 5           | 7      | 262                        | 0.65              |
| 61802 BHT 320° | 15         | 24           | 5           | 7      | 242                        | 0.85              |
| 61803 BHT 320° | 17         | 26           | 5           | 8      | 222                        | 0.99              |
| 61804 BHT 320° | 20         | 32           | 7           | 18     | 200                        | 1.59              |
| 61805 BHT 320° | 25         | 37           | 7           | 24     | 170                        | 1.90              |
| 61806 BHT 320° | 30         | 42           | 7           | 27     | 130                        | 2.28              |
| 61807 BHT 320° | 35         | 47           | 7           | 32     | 110                        | 2.45              |
| 61808 BHT 320° | 40         | 52           | 7           | 35     | 100                        | 2.90              |
| 61809 BHT 320° | 45         | 58           | 7           | 42     | 90                         | 3.81              |
| 61810 BHT 320° | 50         | 65           | 7           | 52     | 85                         | 4.28              |
| 61811 BHT 320° | 55         | 72           | 9           | 81     | 75                         | 5.78              |
| 61812 BHT 320° | 60         | 78           | 10          | 105    | 70                         | 7.48              |
| 61813 BHT 320° | 65         | 85           | 10          | 124    | 63                         | 8.16              |
| 61814 BHT 320° | 70         | 90           | 10          | 133    | 60                         | 8.50              |
| 61815 BHT 320° | 75         | 95           | 10          | 143    | 56                         | 9.11              |

A carga estática e a velocidade máxima foram calculados para a temperatura máxima de aplicação para cada produto. Esta informação é fornecida ao cliente a fim de fazer a escolha certa. Por causa de diferenças extremas em termos de aplicação recomendamos que contacte o nosso serviço técnico e faça uma verificação prática das funcionalidades do produto em condições de campo.

## ROLAMENTOS PARA ALTAS TEMPERATURAS

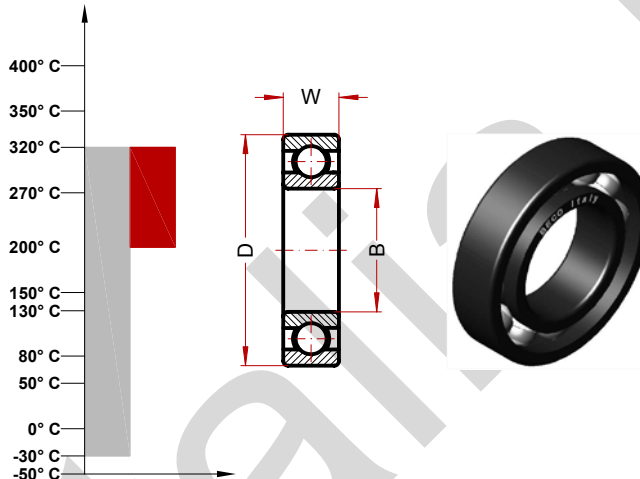
### BHT 320° (6000 Séries)

Temperatura máxima de graus Célsius 320° C

Temperatura máxima de graus Fahrenheit 608° F

Área recomendada de utilização 200/320° C

Área recomendada de utilização 392/608° F



| Código        | Buraco (B) | Diâmetro (D) | Largura (W) | Peso g | Velocidade Rotações / min. | Cargo estático Kn |
|---------------|------------|--------------|-------------|--------|----------------------------|-------------------|
| 6000 BHT 320° | 10         | 26           | 8           | 20     | 282                        | 1.34              |
| 6001 BHT 320° | 12         | 28           | 8           | 25     | 262                        | 1.61              |
| 6002 BHT 320° | 15         | 32           | 9           | 30     | 242                        | 1.94              |
| 6003 BHT 320° | 17         | 35           | 10          | 40     | 222                        | 2.21              |
| 6004 BHT 320° | 20         | 42           | 12          | 69     | 200                        | 3.40              |
| 6005 BHT 320° | 25         | 47           | 12          | 80     | 170                        | 3.98              |
| 6006 BHT 320° | 30         | 55           | 13          | 120    | 130                        | 5.44              |
| 6007 BHT 320° | 35         | 62           | 14          | 160    | 110                        | 7.07              |
| 6008 BHT 320° | 40         | 68           | 15          | 190    | 100                        | 8                 |
| 6009 BHT 320° | 45         | 75           | 16          | 250    | 90                         | 9.73              |
| 6010 BHT 320° | 50         | 80           | 16          | 260    | 85                         | 10.61             |
| 6011 BHT 320° | 55         | 90           | 18          | 390    | 75                         | 14.42             |
| 6012 BHT 320° | 60         | 95           | 18          | 420    | 70                         | 15.80             |
| 6013 BHT 320° | 65         | 100          | 18          | 440    | 63                         | 17                |
| 6014 BHT 320° | 70         | 110          | 20          | 600    | 60                         | 21.42             |
| 6015 BHT 320° | 75         | 115          | 20          | 640    | 50                         | 23.12             |
| 6016 BHT 320° | 80         | 125          | 22          | 850    | 50                         | 26                |
| 6017 BHT 320° | 85         | 130          | 22          | 890    | 50                         | 27.9              |
| 6018 BHT 320° | 90         | 140          | 24          | 1150   | 50                         | 32.5              |
| 6019 BHT 320° | 95         | 145          | 24          | 1200   | 50                         | 35.1              |
| 6020 BHT 320° | 100        | 150          | 24          | 1250   | 50                         | 35.1              |

A carga estática e a velocidade máxima foram calculados para a temperatura máxima de aplicação para cada produto. Esta informação é fornecida ao cliente a fim de fazer a escolha certa. Por causa de diferenças extremas em termos de aplicação recomendamos que contacte o nosso serviço técnico e faça uma verificação prática das funcionalidades do produto em condições de campo.

## ROLAMENTOS PARA ALTAS TEMPERATURAS

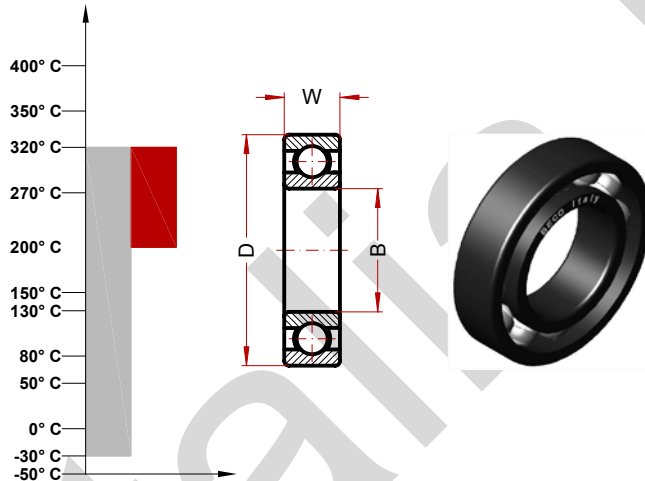
### BHT 320° (6200 Séries)

Temperatura máxima de graus Célsius 320° C

Temperatura máxima de graus Fahrenheit 608° F

Área recomendada de utilização 200/320° C

Área recomendada de utilização 392/608° F



| Código        | Buraco (B) | Diâmetro (D) | Largura (W) | Peso g | Velocidade Rotações / min. | Cargo estático Kn |
|---------------|------------|--------------|-------------|--------|----------------------------|-------------------|
| 6200 BHT 320° | 10         | 30           | 9           | 30     | 262                        | 1.77              |
| 6201 BHT 320° | 12         | 32           | 10          | 37     | 242                        | 2.11              |
| 6202 BHT 320° | 15         | 35           | 11          | 45     | 180                        | 2.55              |
| 6203 BHT 320° | 17         | 40           | 12          | 65     | 175                        | 3.23              |
| 6204 BHT 320° | 20         | 47           | 14          | 110    | 150                        | 4.46              |
| 6205 BHT 320° | 25         | 52           | 15          | 130    | 140                        | 5.44              |
| 6206 BHT 320° | 30         | 62           | 16          | 200    | 110                        | 7.62              |
| 6207 BHT 320° | 35         | 72           | 17          | 290    | 100                        | 10                |
| 6208 BHT 320° | 40         | 80           | 18          | 370    | 85                         | 12.24             |
| 6209 BHT 320° | 45         | 85           | 19          | 410    | 80                         | 13.87             |
| 6210 BHT 320° | 50         | 90           | 20          | 460    | 75                         | 16.3              |
| 6211 BHT 320° | 55         | 100          | 21          | 610    | 67                         | 19.88             |
| 6212 BHT 320° | 62         | 110          | 22          | 780    | 60                         | 24.48             |
| 6213 BHT 320° | 65         | 120          | 23          | 990    | 53.2                       | 28.22             |
| 6214 BHT 320° | 70         | 125          | 24          | 1040   | 50                         | 29.92             |
| 6215 BHT 320° | 75         | 130          | 25          | 1210   | 50                         | 33.32             |
| 6216 BHT 320° | 80         | 140          | 26          | 1400   | 50                         | 35.7              |
| 6217 BHT 320° | 85         | 150          | 28          | 1800   | 50                         | 41.6              |
| 6218 BHT 320° | 90         | 160          | 30          | 2150   | 50                         | 47.7              |
| 6219 BHT 320° | 95         | 170          | 32          | 2500   | 50                         | 52.9              |
| 6220 BHT 320° | 100        | 180          | 34          | 3150   | 50                         | 60.4              |

A carga estática e a velocidade máxima foram calculados para a temperatura máxima de aplicação para cada produto. Esta informação é fornecida ao cliente a fim de fazer a escolha certa. Por causa de diferenças extremas em termos de aplicação recomendamos que contacte o nosso serviço técnico e faça uma verificação prática das funcionalidades do produto em condições de campo.

## ROLAMENTOS PARA ALTAS TEMPERATURAS

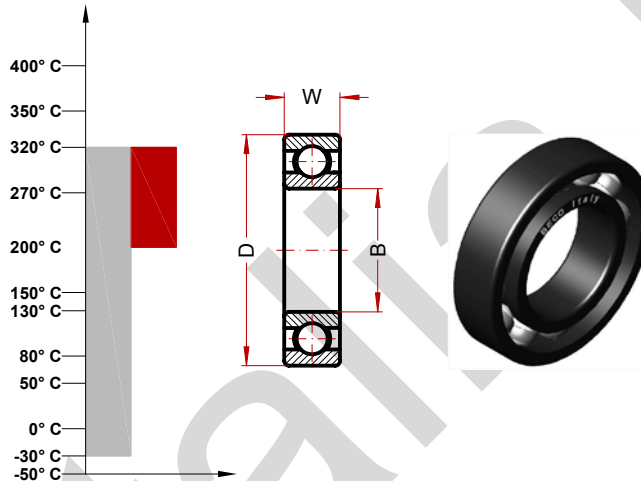
### BHT 320° (6300 Séries)

Temperatura máxima de graus Célsius 320° C

Temperatura máxima de graus Fahrenheit 608° F

Área recomendada de utilização 200/320° C

Área recomendada de utilização 392/608° F



| Código        | Buraco (B) | Diâmetro (D) | Largura (W) | Peso g | Velocidade Rotações / min. | Cargo estático Kn |
|---------------|------------|--------------|-------------|--------|----------------------------|-------------------|
| 6300 BHT 320° | 10         | 35           | 11          | 52     | 220                        | 2.34              |
| 6301 BHT 320° | 12         | 37           | 12          | 60     | 200                        | 2.82              |
| 6302 BHT 320° | 15         | 42           | 13          | 80     | 180                        | 3.67              |
| 6303 BHT 320° | 17         | 47           | 14          | 120    | 160                        | 4.46              |
| 6304 BHT 320° | 20         | 52           | 15          | 140    | 140                        | 5.78              |
| 6305 BHT 320° | 25         | 62           | 17          | 225    | 110                        | 7.75              |
| 6306 BHT 320° | 30         | 72           | 19          | 350    | 95                         | 11                |
| 6307 BHT 320° | 35         | 80           | 21          | 450    | 85                         | 12.92             |
| 6308 BHT 320° | 40         | 90           | 23          | 620    | 75                         | 17                |
| 6309 BHT 320° | 45         | 100          | 25          | 830    | 67                         | 21.76             |
| 6310 BHT 320° | 50         | 110          | 27          | 1050   | 60                         | 25                |
| 6311 BHT 320° | 55         | 120          | 29          | 1350   | 53                         | 32.30             |
| 6312 BHT 320° | 60         | 130          | 31          | 1700   | 50                         | 35.36             |
| 6313 BHT 320° | 65         | 140          | 33          | 2100   | 50                         | 40.8              |
| 6314 BHT 320° | 70         | 150          | 35          | 2500   | 50                         | 46                |
| 6315 BHT 320° | 75         | 160          | 37          | 3000   | 50                         | 52                |
| 6316 BHT 320° | 80         | 170          | 39          | 3600   | 50                         | 56.2              |
| 6317 BHT 320° | 85         | 180          | 41          | 4250   | 50                         | 62.7              |
| 6318 BHT 320° | 90         | 190          | 43          | 4900   | 50                         | 70.2              |
| 6319 BHT 320° | 95         | 200          | 45          | 5650   | 50                         | 76.7              |
| 6320 BHT 320° | 100        | 215          | 47          | 7000   | 50                         | 91                |

A carga estática e a velocidade máxima foram calculados para a temperatura máxima de aplicação para cada produto. Esta informação é fornecida ao cliente a fim de fazer a escolha certa. Por causa de diferenças extremas em termos de aplicação recomendamos que contacte o nosso serviço técnico e faça uma verificação prática das funcionalidades do produto em condições de campo.