

ROLAMENTOS DE ESFERAS PARA ALTAS TEMPERATURAS

BHTS ZZ GR CG 350°

Os rolamentos de esferas BHTS ZZ GR CG 350° foram projectados com base das dimensões dum rolamento padrão, mas seguem um processo de estabilização, embrocate, jogo radial e gaiola especialmente fabricada de grafite para operar nas temperaturas de -50° até + 350°. A variação de temperatura recomendada à aplicação é entre 280° e 350°.

A principal característica desses rolamentos é a capacidade de trabalhar em total ausência de qualquer tipo de lubrificante, porque a lubrificação é efectuada directamente pela gaiola de grafite; esta característica os torna absolutamente "ecológicos" porque não apresentam no funcionamento nenhum tipo de emissão que pode prejudicar o meio ambiente.

CARACTERÍSTICAS TÉCNICAS:

Material de aço AISI 52100 (Crómio) estabilizado pela aplicação
Processamento de revestimentos de fosfato de manganês em todas as peças de aço
Radial x4 C5 (H)
Laminados de aço, de tipo ZZ
Uma pedaço de gaiola de grafite

ESFERAS DE APLICAÇÃO:

Fornos para tinta
Produção de aço
Fornos pela indústria cerâmica
Carrinhos para fornos para queima de tijolos

ROLAMENTOS DE ESFERAS PARA ALTAS TEMPERATURAS

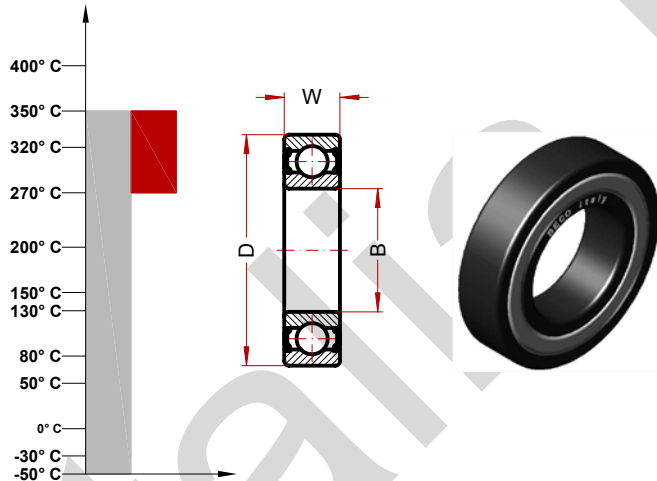
BHTS ZZ GR CG 350° (6000 Séries)

Temperatura máxima de graus Célsius 350° C

Temperatura máxima de graus Fahrenheit 662° F

Área recomendada de utilização 270/350° C

Área recomendada de utilização 520/662° F



Código	Buraco (B)	Diâmetro (D)	Largura (W)	Peso g	Velocidade Rotações / min.	Cargo estático Kn
6000 BHTS ZZ GR CG 350°	10	26	8	20	90	1.14
6001 BHTS ZZ GR CG 350°	12	28	8	25	85	1.37
6002 BHTS ZZ GR CG 350°	15	32	9	30	80	1.65
6003 BHTS ZZ GR CG 350°	17	35	10	40	75	1.88
6004 BHTS ZZ GR CG 350°	20	42	12	69	70	2.89
6005 BHTS ZZ GR CG 350°	25	47	12	80	65	3.38
6006 BHTS ZZ GR CG 350°	30	55	13	120	60	4.62
6007 BHTS ZZ GR CG 350°	35	62	14	160	55	6.01
6008 BHTS ZZ GR CG 350°	40	68	15	190	50	6.80
6009 BHTS ZZ GR CG 350°	45	75	16	250	45	8.27
6010 BHTS ZZ GR CG 350°	50	80	16	260	40	9.02
6011 BHTS ZZ GR CG 350°	55	90	18	390	40	12.26
6012 BHTS ZZ GR CG 350°	60	95	18	420	40	13.43
6013 BHTS ZZ GR CG 350°	65	100	18	440	40	14.45
6014 BHTS ZZ GR CG 350°	70	110	20	600	40	18.21
6015 BHTS ZZ GR CG 350°	75	115	20	640	40	19.65

A carga estática e a velocidade máxima foram calculados para a temperatura máxima de aplicação para cada produto. Esta informação é fornecida ao cliente a fim de fazer a escolha certa. Por causa de diferenças extremas em termos de aplicação recomendamos que contacte o nosso serviço técnico e faça uma verificação prática das funcionalidades do produto em condições de campo.

ROLAMENTOS DE ESFERAS PARA ALTAS TEMPERATURAS

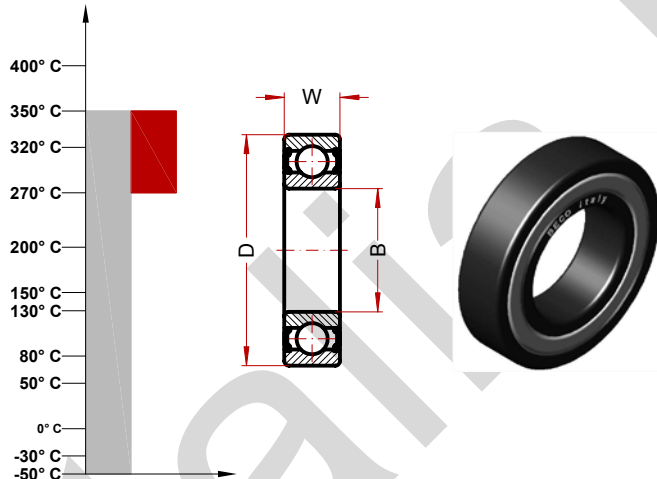
BHTS ZZ GR CG 350° (6200 Séries)

Temperatura máxima de graus Célsius 350° C

Temperatura máxima de graus Fahrenheit 662° F

Área recomendada de utilização 270/350° C

Área recomendada de utilização 520/662° F



Código	Buraco (B)	Diâmetro (D)	Largura (W)	Peso g	Velocidade Rotações / min.	Cargo estático, Kn
6200 BHTS ZZ GR CG 350°	10	30	9	30	90	1.50
6201 BHTS ZZ GR CG 350°	12	32	10	37	85	1.79
6202 BHTS ZZ GR CG 350°	15	35	11	45	80	2.17
6203 BHTS ZZ GR CG 350°	17	40	12	65	75	2.75
6204 BHTS ZZ GR CG 350°	20	47	14	110	70	3.79
6205 BHTS ZZ GR CG 350°	25	52	15	130	65	4.62
6206 BHTS ZZ GR CG 350°	30	62	16	200	60	6.48
6207 BHTS ZZ GR CG 350°	35	72	17	290	55	8.50
6208 BHTS ZZ GR CG 350°	40	80	18	370	50	10.40
6209 BHTS ZZ GR CG 350°	45	85	19	410	45	11.79
6210 BHTS ZZ GR CG 350°	50	90	20	460	40	13.86
6211 BHTS ZZ GR CG 350°	55	100	21	610	40	16.90
6212 BHTS ZZ GR CG 350°	62	110	22	780	40	20.81
6213 BHTS ZZ GR CG 350°	65	120	23	990	40	23.99
6214 BHTS ZZ GR CG 350°	70	125	24	1040	40	25.43
6215 BHTS ZZ GR CG 350°	75	130	25	1210	40	28.32

A carga estática e a velocidade máxima foram calculados para a temperatura máxima de aplicação para cada produto. Esta informação é fornecida ao cliente a fim de fazer a escolha certa. Por causa de diferenças extremas em termos de aplicação recomendamos que contacte o nosso serviço técnico e faça uma verificação prática das funcionalidades do produto em condições de campo.

ROLAMENTOS DE ESFERAS PARA ALTAS TEMPERATURAS

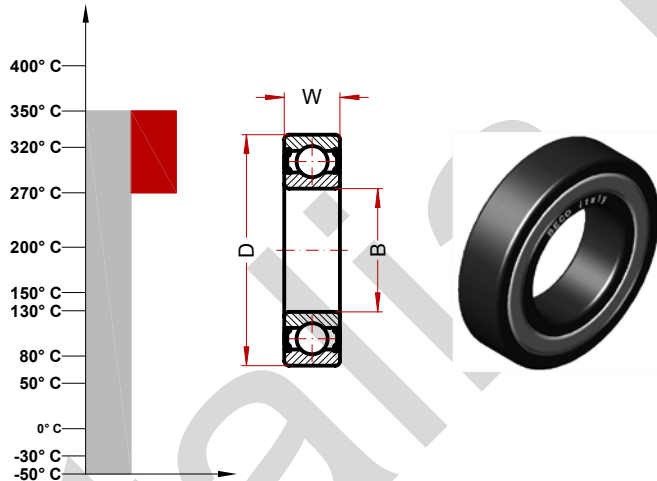
BHTS ZZ GR CG 350° (6300 Séries)

Temperatura máxima de graus Célsius 350° C

Temperatura máxima de graus Fahrenheit 662° F

Área recomendada de utilização 270/350° C

Área recomendada de utilização 520/662° F



Código	Buraco (B)	Diâmetro (D)	Largura (W)	Peso g	Velocidade Rotações / min.	Cargo estático, Kn
6300 BHTS ZZ GR CG 350°	10	35	11	52	90	1.99
6301 BHTS ZZ GR CG 350°	12	37	12	60	85	2.40
6302 BHTS ZZ GR CG 350°	15	42	13	80	80	3.12
6303 BHTS ZZ GR CG 350°	17	47	14	120	75	3.79
6304 BHTS ZZ GR CG 350°	20	52	15	140	70	4.91
6305 BHTS ZZ GR CG 350°	25	62	17	225	65	6.59
6306 BHTS ZZ GR CG 350°	30	72	19	350	60	9.35
6307 BHTS ZZ GR CG 350°	35	80	21	450	55	10.98
6308 BHTS ZZ GR CG 350°	40	90	23	620	50	14.45
6309 BHTS ZZ GR CG 350°	45	100	25	830	45	18.50
6310 BHTS ZZ GR CG 350°	50	110	27	1050	40	21.25
6311 BHTS ZZ GR CG 350°	55	120	29	1350	40	27.46
6312 BHTS ZZ GR CG 350°	60	130	31	1700	40	30.06
6313 BHTS ZZ GR CG 350°	65	140	33	2100	40	34.68
6314 BHTS ZZ GR CG 350°	70	150	35	2500	40	39.10
6315 BHTS ZZ GR CG 350°	75	160	37	3000	40	44.20

A carga estática e a velocidade máxima foram calculados para a temperatura máxima de aplicação para cada produto. Esta informação é fornecida ao cliente a fim de fazer a escolha certa. Por causa de diferenças extremas em termos de aplicação recomendamos que contacte o nosso serviço técnico e faça uma verificação prática das funcionalidades do produto em condições de campo.

ROLAMENTOS DE ESFERAS PARA ALTAS TEMPERATURAS

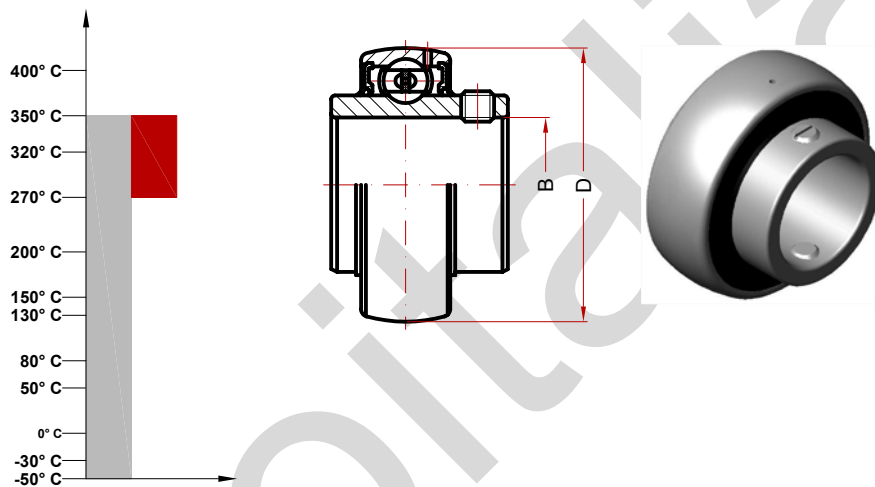
BHTS ZZ GR CG 350° (UC Séries)

Temperatura máxima de graus Célsius 350° C

Temperatura máxima de graus Fahrenheit 662° F

Área recomendada de utilização 270/350° C

Área recomendada de utilização 520/662° F



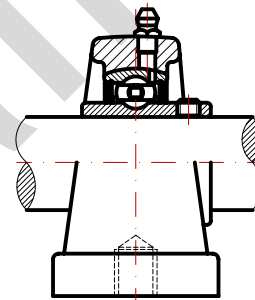
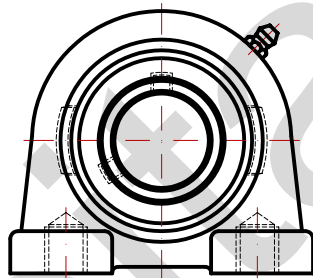
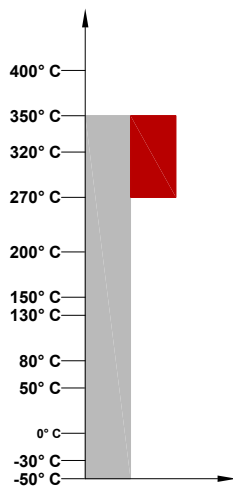
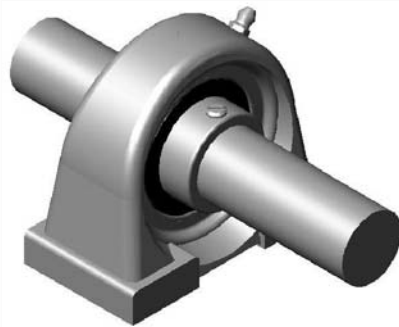
Código	Buraco (B)	Diâmetro (D)	Velocidade Rotações / min.
UC 201 BHTS ZZ GR CG 350°	12	40	85
UC 202 BHTS ZZ GR CG 350°	15	40	80
UC 203 BHTS ZZ GR CG 350°	17	40	75
UC 204 BHTS ZZ GR CG 350°	20	47	70
UC 205 BHTS ZZ GR CG 350°	25	52	65
UC 206 BHTS ZZ GR CG 350°	30	62	60
UC 207 BHTS ZZ GR CG 350°	35	72	55
UC 208 BHTS ZZ GR CG 350°	40	80	50
UC 209 BHTS ZZ GR CG 350°	45	85	45
UC 210 BHTS ZZ GR CG 350°	50	90	40
UC 211 BHTS ZZ GR CG 350°	55	100	40
UC 212 BHTS ZZ GR CG 350°	60	110	40
UC 213 BHTS ZZ GR CG 350°	65	120	40
UC 214 BHTS ZZ GR CG 350°	70	125	40
UC 215 BHTS ZZ GR CG 350°	75	130	40

A carga estática e a velocidade máxima foram calculados para a temperatura máxima de aplicação para cada produto. Esta informação é fornecida ao cliente a fim de fazer a escolha certa. Por causa de diferenças extremas em termos de aplicação recomendamos que contacte o nosso serviço técnico e faça uma verificação prática das funcionalidades do produto em condições de campo.

ROLAMENTOS DE ESFERAS PARA ALTAS TEMPERATURAS BHTS ZZ GR CG 350° (UCPA Séries)

Temperatura máxima de graus Célsius 350° C
Temperatura máxima de graus Fahrenheit 662° F

Área recomendada de utilização 270/350° C
Área recomendada de utilização 520/662° F



Código da unidade	Código do rolamento	Código do suporte
UCPA 201 BHTS ZZ GR CG 350°	UC 201 BHTS ZZ GR CG 350°	SS PA 201
UCPA 202 BHTS ZZ GR CG 350°	UC 202 BHTS ZZ GR CG 350°	SS PA 202
UCPA 203 BHTS ZZ GR CG 350°	UC 203 BHTS ZZ GR CG 350°	SS PA 203
UCPA 204 BHTS ZZ GR CG 350°	UC 204 BHTS ZZ GR CG 350°	SS PA 204
UCPA 205 BHTS ZZ GR CG 350°	UC 205 BHTS ZZ GR CG 350°	SS PA 205
UCPA 206 BHTS ZZ GR CG 350°	UC 206 BHTS ZZ GR CG 350°	SS PA 206
UCPA 207 BHTS ZZ GR CG 350°	UC 207 BHTS ZZ GR CG 350°	SS PA 207
UCPA 208 BHTS ZZ GR CG 350°	UC 208 BHTS ZZ GR CG 350°	SS PA 208
UCPA 209 BHTS ZZ GR CG 350°	UC 209 BHTS ZZ GR CG 350°	SS PA 209
UCPA 210 BHTS ZZ GR CG 350°	UC 210 BHTS ZZ GR CG 350°	SS PA 210
UCPA 211 BHTS ZZ GR CG 350°	UC 211 BHTS ZZ GR CG 350°	SS PA 211
UCPA 212 BHTS ZZ GR CG 350°	UC 212 BHTS ZZ GR CG 350°	SS PA 212
UCPA 213 BHTS ZZ GR CG 350°	UC 213 BHTS ZZ GR CG 350°	SS PA 213
UCPA 214 BHTS ZZ GR CG 350°	UC 214 BHTS ZZ GR CG 350°	SS PA 214
UCPA 215 BHTS ZZ GR CG 350°	UC 215 BHTS ZZ GR CG 350°	SS PA 215

A carga estática e a velocidade máxima foram calculados para a temperatura máxima de aplicação para cada produto. Esta informação é fornecida ao cliente a fim de fazer a escolha certa. Por causa de diferenças extremas em termos de aplicação recomendamos que contacte o nosso serviço técnico e faça uma verificação prática das funcionalidades do produto em condições de campo.

ROLAMENTOS DE ESFERAS PARA ALTAS TEMPERATURAS

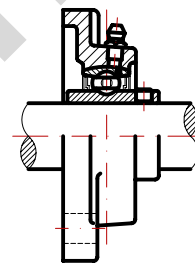
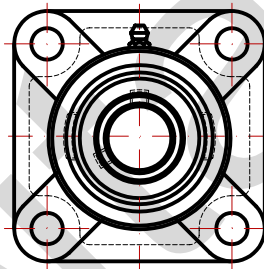
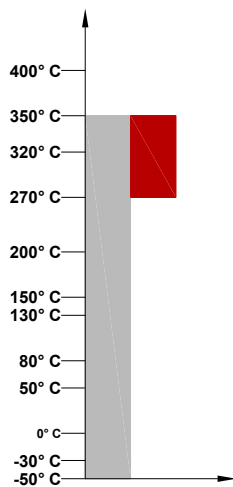
BHTS ZZ GR CG 350° (UCF Séries)

Temperatura máxima de graus Célsius 350° C

Temperatura máxima de graus Fahrenheit 662° F

Área recomendada de utilização 270/350° C

Área recomendada de utilização 520/662° F



Código da unidade	Código do rolamento	Código do suporte
UCF 201 BHTS ZZ GR CG 350°	UC 201 BHTS ZZ GR CG 350°	SS F 201
UCF 202 BHTS ZZ GR CG 350°	UC 202 BHTS ZZ GR CG 350°	SS F 202
UCF 203 BHTS ZZ GR CG 350°	UC 203 BHTS ZZ GR CG 350°	SS F 203
UCF 204 BHTS ZZ GR CG 350°	UC 204 BHTS ZZ GR CG 350°	SS F 204
UCF 205 BHTS ZZ GR CG 350°	UC 205 BHTS ZZ GR CG 350°	SS F 205
UCF 206 BHTS ZZ GR CG 350°	UC 206 BHTS ZZ GR CG 350°	SS F 206
UCF 207 BHTS ZZ GR CG 350°	UC 207 BHTS ZZ GR CG 350°	SS F 207
UCF 208 BHTS ZZ GR CG 350°	UC 208 BHTS ZZ GR CG 350°	SS F 208
UCF 209 BHTS ZZ GR CG 350°	UC 209 BHTS ZZ GR CG 350°	SS F 209
UCF 210 BHTS ZZ GR CG 350°	UC 210 BHTS ZZ GR CG 350°	SS F 210
UCF 211 BHTS ZZ GR CG 350°	UC 211 BHTS ZZ GR CG 350°	SS F 211
UCF 212 BHTS ZZ GR CG 350°	UC 212 BHTS ZZ GR CG 350°	SS F 212
UCF 213 BHTS ZZ GR CG 350°	UC 213 BHTS ZZ GR CG 350°	SS F 213
UCF 214 BHTS ZZ GR CG 350°	UC 214 BHTS ZZ GR CG 350°	SS F 214
UCF 215 BHTS ZZ GR CG 350°	UC 215 BHTS ZZ GR CG 350°	SS F 215

A carga estática e a velocidade máxima foram calculados para a temperatura máxima de aplicação para cada produto. Esta informação é fornecida ao cliente a fim de fazer a escolha certa. Por causa de diferenças extremas em termos de aplicação recomendamos que contacte o nosso serviço técnico e faça uma verificação prática das funcionalidades do produto em condições de campo.

ROLAMENTOS DE ESFERAS PARA ALTAS TEMPERATURAS

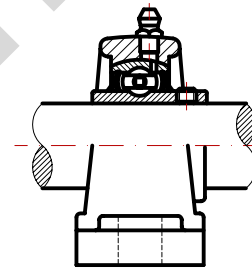
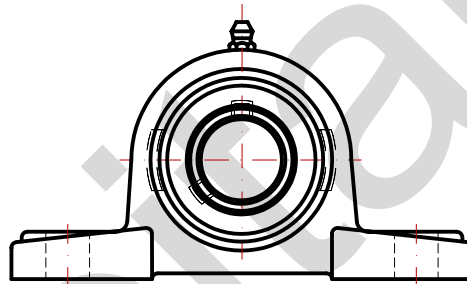
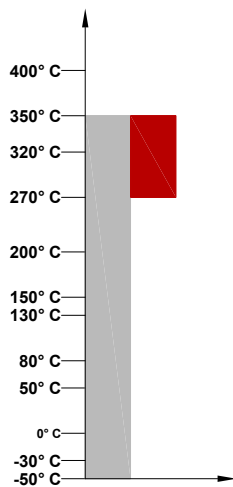
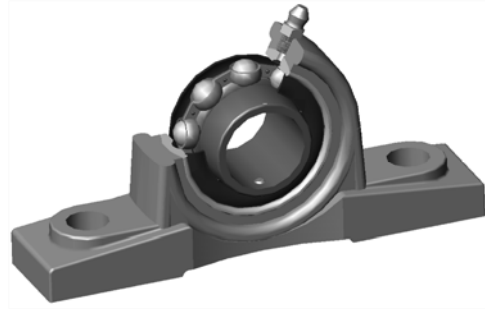
BHTS ZZ CG 350° (UCP Séries)

Temperatura máxima de graus Célsius 350° C

Temperatura máxima de graus Fahrenheit 662° F

Área recomendada de utilização 270/350° C

Área recomendada de utilização 520/662° F



Código da unidade	Código do rolamento	Código do suporte
UCP 201 BHTS ZZ GR CG 350°	UC 201 BHTS ZZ GR CG 350°	SS P 201
UCP 202 BHTS ZZ GR CG 350°	UC 202 BHTS ZZ GR CG 350°	SS P 202
UCP 203 BHTS ZZ GR CG 350°	UC 203 BHTS ZZ GR CG 350°	SS P 203
UCP 204 BHTS ZZ GR CG 350°	UC 204 BHTS ZZ GR CG 350°	SS P 204
UCP 205 BHTS ZZ GR CG 350°	UC 205 BHTS ZZ GR CG 350°	SS P 205
UCP 206 BHTS ZZ GR CG 350°	UC 206 BHTS ZZ GR CG 350°	SS P 206
UCP 207 BHTS ZZ GR CG 350°	UC 207 BHTS ZZ GR CG 350°	SS P 207
UCP 208 BHTS ZZ GR CG 350°	UC 208 BHTS ZZ GR CG 350°	SS P 208
UCP 209 BHTS ZZ GR CG 350°	UC 209 BHTS ZZ GR CG 350°	SS P 209
UCP 210 BHTS ZZ GR CG 350°	UC 210 BHTS ZZ GR CG 350°	SS P 210
UCP 211 BHTS ZZ GR CG 350°	UC 211 BHTS ZZ GR CG 350°	SS P 211
UCP 212 BHTS ZZ GR CG 350°	UC 212 BHTS ZZ GR CG 350°	SS P 212
UCP 213 BHTS ZZ GR CG 350°	UC 213 BHTS ZZ GR CG 350°	SS P 213
UCP 214 BHTS ZZ GR CG 350°	UC 214 BHTS ZZ GR CG 350°	SS P 214
UCP 215 BHTS ZZ GR CG 350°	UC 215 BHTS ZZ GR CG 350°	SS P 215

A carga estática e a velocidade máxima foram calculados para a temperatura máxima de aplicação para cada produto. Esta informação é fornecida ao cliente a fim de fazer a escolha certa. Por causa de diferenças extremas em termos de aplicação recomendamos que contacte o nosso serviço técnico e faça uma verificação prática das funcionalidades do produto em condições de campo.