

RODAMIENTOS DE BOLAS PARA ALTAS TEMPERATURAS

BHT FB 400°

Los rodamientos BHT FB 400° están proyectados a partir de las dimensiones de un rodamiento estándar, con un proceso de estabilización, tratamiento superficial, juego radial y dotación completa de bolas que lo hacen apto para funcionar a las temperaturas desde - 30o hasta +400°. El dominio de aplicación recomendado es entre 280° y 400°. Los BHT FB 400° son rodamientos abiertos y necesitan engrase ocasional suplementario con lubricantes para las altas temperaturas.

El particular diseño permite, a través de un fresado lateral de precisión, la dotación completa de bolas en el rodamiento. Esta solución técnica evita la utilización de jaula de acero, que normalmente es el elemento débil del rodamiento en la aplicación con altas temperaturas.

El mayor número de bolas en el rodamiento permite un aumento de la capacidad de carga, en especial a las altas temperaturas, pero limita la utilización a una baja velocidad de rotación. Este producto es fabricado desde hace 20 años ofreciendo resultados excepcionales en cuanto a la durabilidad en las aplicaciones más solicitadas. Es recomendado especialmente en todas las aplicación en la cual hay cambios frecuentes de dirección de rotación del rodamiento y hay cargas irregulares.

CARACTERÍSTICAS TÉCNICAS:

Material Aero AISI 52100 (Crom) estabilizado para la aplicación
Tratamiento de fosfatación de manganeso en todas las partes en acero
Juego Radial x4 C5 (H)
El rodamiento suministrado no está lubricado

DOMINIOS DE APLICACIÓN:

Hornos de Pintura
Fabrica de acero
Hornos para la industria cerámica
Carretillas para hornos de fabrica de ladrillos

RODAMIENTOS DE BOLAS PARA ALTAS TEMPERATURAS

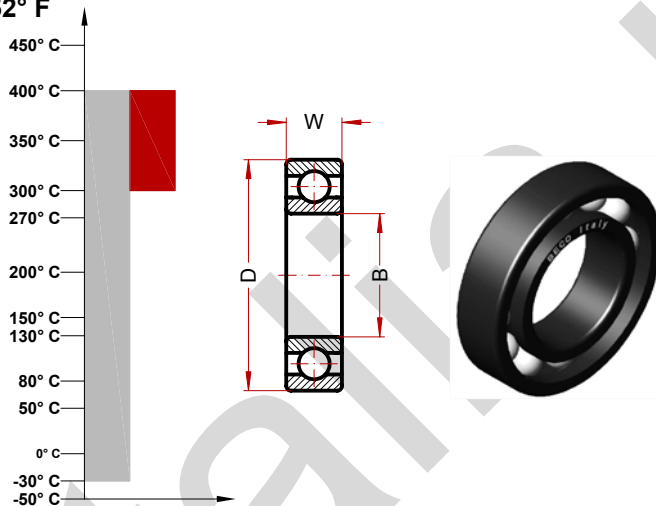
BHT FB 400° (6000 Séries)

Temperatura máxima en grados Celsius **400° C**

Temperatura máxima en grados Fahrenheit **752° F**

Area de uso recomendada **300°/400° C**

Area de uso recomendada **572°/752° F**



| Código | Agujero (B) | Diámetro (D) | Ancho (W) | Peso g | Velocidad Rotaciones/min. | Carga estática Kn |
|------------------|-------------|--------------|-----------|--------|---------------------------|-------------------|
| 6000 BHT FB 400° | 10 | 26 | 8 | 20 | 90 | 1.14 |
| 6001 BHT FB 400° | 12 | 28 | 8 | 25 | 85 | 1.37 |
| 6002 BHT FB 400° | 15 | 32 | 9 | 30 | 80 | 1.65 |
| 6003 BHT FB 400° | 17 | 35 | 10 | 40 | 75 | 1.88 |
| 6004 BHT FB 400° | 20 | 42 | 12 | 69 | 70 | 2.89 |
| 6005 BHT FB 400° | 25 | 47 | 12 | 80 | 65 | 3.38 |
| 6006 BHT FB 400° | 30 | 55 | 13 | 120 | 60 | 4.62 |
| 6007 BHT FB 400° | 35 | 62 | 14 | 160 | 55 | 6.01 |
| 6008 BHT FB 400° | 40 | 68 | 15 | 190 | 50 | 6.80 |
| 6009 BHT FB 400° | 45 | 75 | 16 | 250 | 45 | 8.27 |
| 6010 BHT FB 400° | 50 | 80 | 16 | 260 | 40 | 9.02 |
| 6011 BHT FB 400° | 55 | 90 | 18 | 390 | 40 | 12.26 |
| 6012 BHT FB 400° | 60 | 95 | 18 | 420 | 40 | 13.43 |
| 6013 BHT FB 400° | 65 | 100 | 18 | 440 | 40 | 14.45 |
| 6014 BHT FB 400° | 70 | 110 | 20 | 600 | 40 | 18.21 |
| 6015 BHT FB 400° | 75 | 115 | 20 | 640 | 40 | 19.65 |

La carga estática y la velocidad máxima se han calculado para la temperatura máxima de aplicación por cada producto . Estas informaciones son ofrecidas al cliente para ayudarle a la selección correcta del producto; debido a las diferencias excesivas en las condiciones de aplicación, les recomendamos de contactar a nuestro servicio técnico y de realizar pruebas prácticas de verificación en condiciones reales antes de elegir el producto a utilizar.

RODAMIENTOS DE BOLAS PARA ALTAS TEMPERATURAS

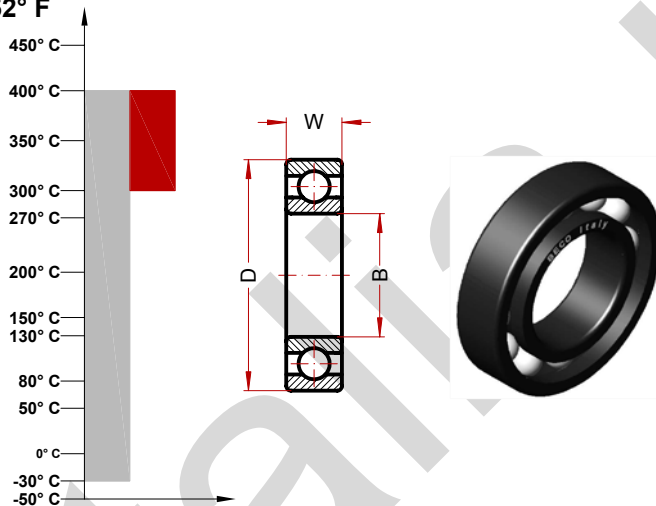
BHT FB 400° (6200 Séries)

Temperatura máxima en grados Celsius **400° C**

Temperatura máxima en grados Fahrenheit **752° F**

Area de uso recomendada **300°/400° C**

Area de uso recomendada **572°/752° F**



| Código | Agujero (B) | Diámetro (D) | Ancho (W) | Peso g | Velocidad Rotaciones/min. | Carga estática Kn |
|------------------|-------------|--------------|-----------|--------|---------------------------|-------------------|
| 6200 BHT FB 400° | 10 | 30 | 9 | 30 | 90 | 1.50 |
| 6201 BHT FB 400° | 12 | 32 | 10 | 37 | 85 | 1.79 |
| 6202 BHT FB 400° | 15 | 35 | 11 | 45 | 80 | 2.17 |
| 6203 BHT FB 400° | 17 | 40 | 12 | 65 | 75 | 2.75 |
| 6204 BHT FB 400° | 20 | 47 | 14 | 110 | 70 | 3.79 |
| 6205 BHT FB 400° | 25 | 52 | 15 | 130 | 65 | 4.62 |
| 6206 BHT FB 400° | 30 | 62 | 16 | 200 | 60 | 6.48 |
| 6207 BHT FB 400° | 35 | 72 | 17 | 290 | 55 | 8.50 |
| 6208 BHT FB 400° | 40 | 80 | 18 | 370 | 50 | 10.40 |
| 6209 BHT FB 400° | 45 | 85 | 19 | 410 | 45 | 11.79 |
| 6210 BHT FB 400° | 50 | 90 | 20 | 460 | 40 | 13.86 |
| 6211 BHT FB 400° | 55 | 100 | 21 | 610 | 40 | 16.90 |
| 6212 BHT FB 400° | 62 | 110 | 22 | 780 | 40 | 20.81 |
| 6213 BHT FB 400° | 65 | 120 | 23 | 990 | 40 | 23.99 |
| 6214 BHT FB 400° | 70 | 125 | 24 | 1040 | 40 | 25.43 |
| 6215 BHT FB 400° | 75 | 130 | 25 | 1210 | 40 | 28.32 |

La carga estática y la velocidad máxima se han calculado para la temperatura máxima de aplicación por cada producto . Estas informaciones son ofrecidas al cliente para ayudarle a la selección correcta del producto; debido a las diferencias excesivas en las condiciones de aplicación, les recomendamos de contactar a nuestro servicio técnico y de realizar pruebas prácticas de verificación en condiciones reales antes de elegir el producto a utilizar.

RODAMIENTOS DE BOLAS PARA ALTAS TEMPERATURAS

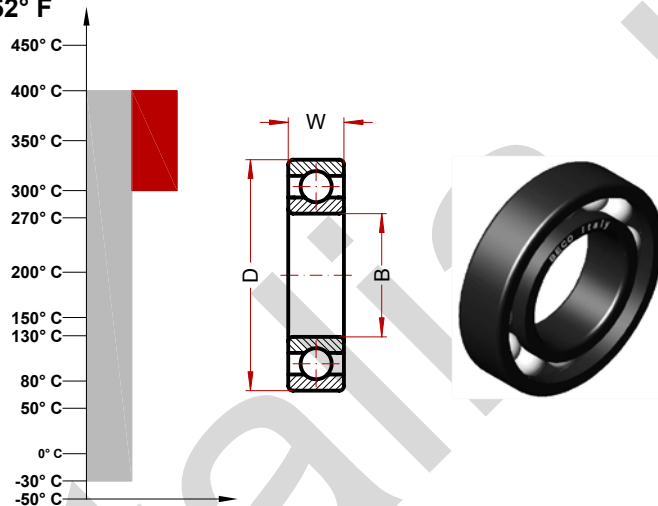
BHT FB 400° (6300 Séries)

Temperatura máxima en grados Celsius **400° C**

Temperatura máxima en grados Fahrenheit **752° F**

Area de uso recomendada **300°/400° C**

Area de uso recomendada **572°/752° F**



| Código | Agujero (B) | Diámetro (D) | Ancho (W) | Peso g | Velocidad Rotaciones/min. | Carga estática Kn |
|------------------|-------------|--------------|-----------|--------|---------------------------|-------------------|
| 6300 BHT FB 400° | 10 | 35 | 11 | 52 | 90 | 1.99 |
| 6301 BHT FB 400° | 12 | 37 | 12 | 60 | 85 | 2.40 |
| 6302 BHT FB 400° | 15 | 42 | 13 | 80 | 80 | 3.12 |
| 6303 BHT FB 400° | 17 | 47 | 14 | 120 | 75 | 3.79 |
| 6304 BHT FB 400° | 20 | 52 | 15 | 140 | 70 | 4.91 |
| 6305 BHT FB 400° | 25 | 62 | 17 | 225 | 65 | 6.59 |
| 6306 BHT FB 400° | 30 | 72 | 19 | 350 | 60 | 9.35 |
| 6307 BHT FB 400° | 35 | 80 | 21 | 450 | 55 | 10.98 |
| 6308 BHT FB 400° | 40 | 90 | 23 | 620 | 50 | 14.45 |
| 6309 BHT FB 400° | 45 | 100 | 25 | 830 | 45 | 18.50 |
| 6310 BHT FB 400° | 50 | 110 | 27 | 1050 | 40 | 21.25 |
| 6311 BHT FB 400° | 55 | 120 | 29 | 1350 | 40 | 27.46 |
| 6312 BHT FB 400° | 60 | 130 | 31 | 1700 | 40 | 30.06 |
| 6313 BHT FB 400° | 65 | 140 | 33 | 2100 | 40 | 34.68 |
| 6314 BHT FB 400° | 70 | 150 | 35 | 2500 | 40 | 39.10 |
| 6315 BHT FB 400° | 75 | 160 | 37 | 3000 | 40 | 44.20 |

La carga estática y la velocidad máxima se han calculado para la temperatura máxima de aplicación por cada producto . Estas informaciones son ofrecidas al cliente para ayudarle a la selección correcta del producto; debido a las diferencias excesivas en las condiciones de aplicación, les recomendamos de contactar a nuestro servicio técnico y de realizar pruebas prácticas de verificación en condiciones reales antes de elegir el producto a utilizar.