

BHTS 2RS C4 VT 200°

Csapágyak magas hőmérsékletre



6000-es sorozat

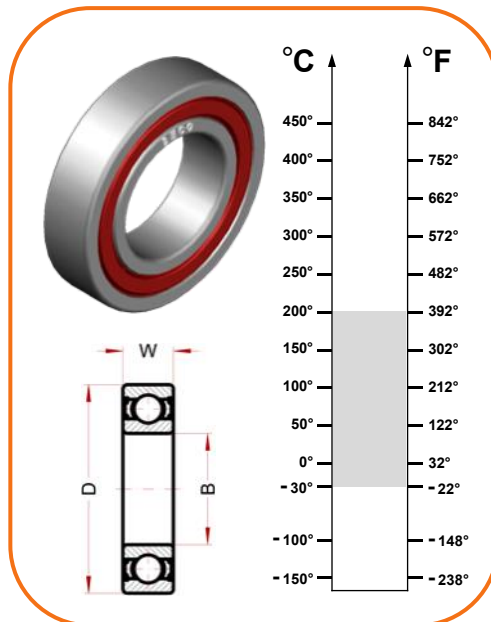
Megnevezés	belső Ø (B)	külső Ø (D)	széless. (W)	határford. RPM	stat. teherbírás, kN 200°C-on	stat. teherbírás, kN 20°C-on
6000 BHTS 2RS C4 VT 200°	10	26	8	6000	1,76	1,96
6001 BHTS 2RS C4 VT 200°	12	28	8	5800	2,10	2,36
6002 BHTS 2RS C4 VT 200°	15	32	9	5600	2,50	2,85
6003 BHTS 2RS C4 VT 200°	17	35	10	5400	2,90	3,25
6004 BHTS 2RS C4 VT 200°	20	42	12	5200	4,50	5,00
6005 BHTS 2RS C4 VT 200°	25	47	12	4800	5,20	5,85
6006 BHTS 2RS C4 VT 200°	30	55	13	4400	7,20	8,00
6007 BHTS 2RS C4 VT 200°	35	62	14	4000	9,30	10,4
6008 BHTS 2RS C4 VT 200°	40	68	15	3600	10,6	11,8
6009 BHTS 2RS C4 VT 200°	45	75	16	3200	12,8	14,3
6010 BHTS 2RS C4 VT 200°	50	80	16	2800	14,0	15,6
6011 BHTS 2RS C4 VT 200°	55	90	18	2400	19,0	21,2
6012 BHTS 2RS C4 VT 200°	60	95	18	2000	20,8	23,2
6013 BHTS 2RS C4 VT 200°	65	100	18	1800	22,5	25,0
6014 BHTS 2RS C4 VT 200°	70	110	20	1600	28,3	31,5
6015 BHTS 2RS C4 VT 200°	75	115	20	1400	30,6	34,0
6016 BHTS 2RS C4 VT 200°	80	125	22	1200	36,0	40,0
6017 BHTS 2RS C4 VT 200°	85	130	22	1000	38,7	42,9
6018 BHTS 2RS C4 VT 200°	90	140	24	900	45,0	49,9
6019 BHTS 2RS C4 VT 200°	95	145	24	800	48,6	53,9
6020 BHTS 2RS C4 VT 200°	100	150	24	700	48,6	53,9

6200-as sorozat

Megnevezés	belső Ø (B)	külső Ø (D)	széless. (W)	határford. RPM	stat. teherbírás, kN 200°C-on	stat. teherbírás, kN 20°C-on
6200 BHTS 2RS C4 VT 200°	10	30	9	5800	2,3	2,60
6201 BHTS 2RS C4 VT 200°	12	32	10	5600	2,8	3,10
6202 BHTS 2RS C4 VT 200°	15	35	11	5400	3,3	3,75
6203 BHTS 2RS C4 VT 200°	17	40	12	5200	4,2	4,75
6204 BHTS 2RS C4 VT 200°	20	47	14	4800	5,9	6,55
6205 BHTS 2RS C4 VT 200°	25	52	15	4400	7,2	8,00
6206 BHTS 2RS C4 VT 200°	30	62	16	4000	10,0	11,2
6207 BHTS 2RS C4 VT 200°	35	72	17	3600	13,7	15,3
6208 BHTS 2RS C4 VT 200°	40	80	18	3200	16,2	18,0
6209 BHTS 2RS C4 VT 200°	45	85	19	2800	18,3	20,4
6210 BHTS 2RS C4 VT 200°	50	90	20	2400	21,6	24,0
6211 BHTS 2RS C4 VT 200°	55	100	21	2000	26,1	29,0
6212 BHTS 2RS C4 VT 200°	60	110	22	1800	32,4	36,0
6213 BHTS 2RS C4 VT 200°	65	120	23	1600	37,3	41,5
6214 BHTS 2RS C4 VT 200°	70	125	24	1400	39,6	44,0
6215 BHTS 2RS C4 VT 200°	75	130	25	1200	44,1	49,0
6216 BHTS 2RS C4 VT 200°	80	140	26	1000	49,5	55,0
6217 BHTS 2RS C4 VT 200°	85	150	28	900	57,6	64,0
6218 BHTS 2RS C4 VT 200°	90	160	30	800	66,1	73,5
6219 BHTS 2RS C4 VT 200°	95	170	32	700	73,3	81,5
6220 BHTS 2RS C4 VT 200°	100	180	34	600	83,7	93,0

6300-as sorozat

Megnevezés	belső Ø (B)	külső Ø (D)	széless. (W)	határford. RPM	stat. teherbírás, kN 200°C-on	stat. teherbírás, kN 20°C-on
6300 BHTS 2RS C4 VT 200°	10	35	11	5600	3,1	3,45
6301 BHTS 2RS C4 VT 200°	12	37	12	5400	3,7	4,15
6302 BHTS 2RS C4 VT 200°	15	42	13	5200	4,8	5,40
6303 BHTS 2RS C4 VT 200°	17	47	14	4800	5,8	6,55
6304 BHTS 2RS C4 VT 200°	20	52	15	4400	7,6	8,50
6305 BHTS 2RS C4 VT 200°	25	62	17	4000	10,2	11,4
6306 BHTS 2RS C4 VT 200°	30	72	19	3600	14,6	16,3
6307 BHTS 2RS C4 VT 200°	35	80	21	3200	17,1	19,0
6308 BHTS 2RS C4 VT 200°	40	90	23	2800	22,5	25,0
6309 BHTS 2RS C4 VT 200°	45	100	25	2400	28,8	32,0
6310 BHTS 2RS C4 VT 200°	50	110	27	2000	34,2	38,0
6311 BHTS 2RS C4 VT 200°	55	120	29	1800	42,7	47,5
6312 BHTS 2RS C4 VT 200°	60	130	31	1600	46,8	52,0
6313 BHTS 2RS C4 VT 200°	65	140	33	1400	54,0	60,0
6314 BHTS 2RS C4 VT 200°	70	150	35	1200	61,2	68,0
6315 BHTS 2RS C4 VT 200°	75	160	37	1000	68,8	76,5
6316 BHTS 2RS C4 VT 200°	80	170	39	900	77,8	86,5
6317 BHTS 2RS C4 VT 200°	85	180	41	800	86,8	96,5
6318 BHTS 2RS C4 VT 200°	90	190	43	700	97,2	108
6319 BHTS 2RS C4 VT 200°	95	200	45	600	106	118
6320 BHTS 2RS C4 VT 200°	100	215	47	500	126	140



Technikai jellemzők:

- a csapágy anyaga: acél AISI 52100 (krómacél)
- radiális hézag C4
- 2RS Viton tömítés 200°C-ra acél, vulkanizált gumival
- élettartamra szóló zsírkenés 200°C-ig
- nem igényel további kenést
- 61800-as sorozat típusai szintén elérhetőek

Alkalmazási területek:

- függő szállítószalagok
- ipari ventilátorok
- csomagológépek
- acélipar
- kerámiaipar
- papíripar



12100 Cuneo - Italy
 phone: 0039 0171 66883
 fax: 0039 0171 648913
 www.becoitalia.biz