

## Łożyska kulkowe do wysokich temperatur

### BHT FB 400°

Łożyska kulkowe BHT FB 400° zaprojektowano na podstawie standardowego łożyska, ale z zastosowaniem stabilizacji cieplnej. Obróbka powierzchni, luz promieniowy i pełne wypełnienie w kulki sprawdzają się w pracy od -30° do +400°.

Zalecany zakres ich zastosowania jest między 280° a 400°.

Łożyska BHT FB 400° są otwartymi łożyskami i czasami wymagają dodatkowego smarowania olejem pracując w wysokich temperaturach.

Unikalna konstrukcja poprzez precyzyjne frezowanie boczne, pozwala wypełnić całkowicie łożysko w elementy toczne. Takie rozwiązanie pozwala uniknąć stosowania kosza stalowego, który jest zazwyczaj najłabszą częścią łożyska pracującego w wysokich temperaturach.

Zwiększona liczba kulek w łożysku pozwala na zwiększenie nośności, zwłaszcza w wysokiej temperaturze, ale ogranicza jego stosowanie przy wyższych prędkościach.

Ten produkt jest produkowany od ponad 20 lat dając wyjątkowe wyniki w zakresie trwałości i sprawdzając się w zastosowaniach o specjalnych wymaganiach.

W szczególności zaleca się jego stosowanie, gdzie występują częste zmiany w kierunku obrotu łożyska i nieregularne obciążenia.

#### Dane techniczne:

Materiał Stal AISI 52100 (Chrom) stabilizowana cieplnie

Fosforanowanie manganowe powłok na wszystkich elementach stalowych

Luz x4 C5 (H)

Łożysko otwarte

Łożysko nie jest smarowane smarem i olejem

#### Obszary zastosowania:

Piece lakiernicze

Przemysł hutniczy

Piece dla przemysłu ceramicznego

Wózki pieców do wypalania cegły

## Łożyska kulkowe do wysokich temperatur

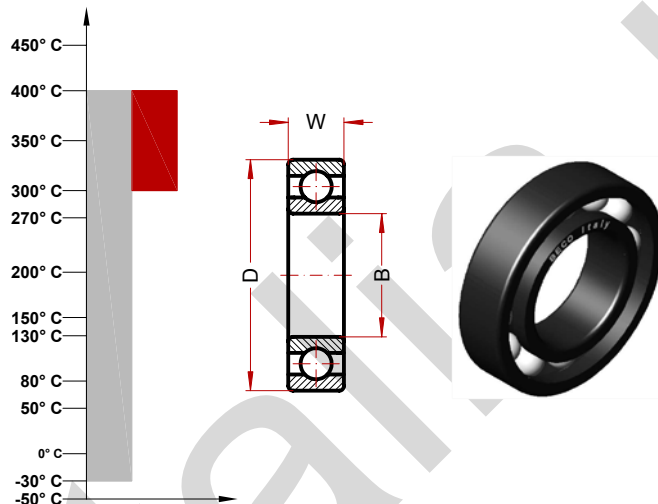
### BHT FB 400° (Seria 6000)

Max. temperatura 400° C Celsjusza

Max. temperatura 752° F Fahrenheit

Proponowany zakres pracy 300°/400° C

Proponowany zakres pracy 572°/752° F



Oznaczenie	Średnica wewnętrzna (B)	Średnica zewnętrzna (D)	Szerokość (W)	Waga, g	Prędkość obr/min (*)	Obciążenie statyczne, kN
6000 BHT FB 400°	10	26	8	20	90	1.14
6001 BHT FB 400°	12	28	8	25	85	1.37
6002 BHT FB 400°	15	32	9	30	80	1.65
6003 BHT FB 400°	17	35	10	40	75	1.88
6004 BHT FB 400°	20	42	12	69	70	2.89
6005 BHT FB 400°	25	47	12	80	65	3.38
6006 BHT FB 400°	30	55	13	120	60	4.62
6007 BHT FB 400°	35	62	14	160	55	6.01
6008 BHT FB 400°	40	68	15	190	50	6.80
6009 BHT FB 400°	45	75	16	250	45	8.27
6010 BHT FB 400°	50	80	16	260	40	9.02
6011 BHT FB 400°	55	90	18	390	40	12.26
6012 BHT FB 400°	60	95	18	420	40	13.43
6013 BHT FB 400°	65	100	18	440	40	14.45
6014 BHT FB 400°	70	110	20	600	40	18.21
6015 BHT FB 400°	75	115	20	640	40	19.65

Statyczne obciążenie i max prędkość oblicza się dla maksymalnej temperatury stosowania. Dostarczamy informacje techniczne tylko na pomoc klientowi w wyborze. Ze względu na bardzo wielką różnicę w warunkach stosowania prosimy o kontakt klienta z naszym wydziałem usług inżynierskich i o wykonanie testu praktycznego do badania w rzeczywistych warunkach pracy.

## Łożyska kulkowe do wysokich temperatur

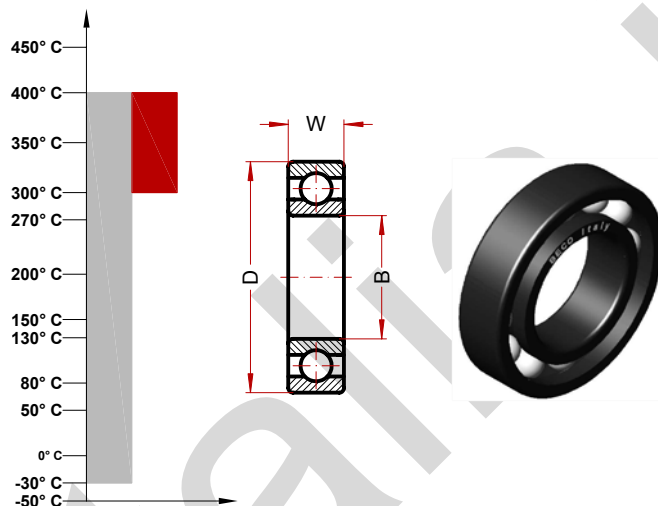
### BHT FB 400° (Seria 6200)

Max. temperatura 400° C Celsjusza

Max. temperatura 752° F Fahrenheit

Proponowany zakres pracy 300°/400° C

Proponowany zakres pracy 572°/752° F



Oznaczenie	Średnica wewnętrzna (B)	Średnica zewnętrzna (D)	Szerokość (W)	Waga, g	Prędkość obr/min (*)	Obciążenie statyczne, kN
6200 BHT FB 400°	10	30	9	30	90	1.50
6201 BHT FB 400°	12	32	10	37	85	1.79
6202 BHT FB 400°	15	35	11	45	80	2.17
6203 BHT FB 400°	17	40	12	65	75	2.75
6204 BHT FB 400°	20	47	14	110	70	3.79
6205 BHT FB 400°	25	52	15	130	65	4.62
6206 BHT FB 400°	30	62	16	200	60	6.48
6207 BHT FB 400°	35	72	17	290	55	8.50
6208 BHT FB 400°	40	80	18	370	50	10.40
6209 BHT FB 400°	45	85	19	410	45	11.79
6210 BHT FB 400°	50	90	20	460	40	13.86
6211 BHT FB 400°	55	100	21	610	40	16.90
6212 BHT FB 400°	62	110	22	780	40	20.81
6213 BHT FB 400°	65	120	23	990	40	23.99
6214 BHT FB 400°	70	125	24	1040	40	25.43
6215 BHT FB 400°	75	130	25	1210	40	28.32

Statyczne obciążenie i max prędkość oblicza się dla maksymalnej temperatury stosowania. Dostarczamy informacje techniczne tylko na pomoc klientowi w wyborze. Ze względu na bardzo wielką różnicę w warunkach stosowania prosimy o kontakt klienta z naszym wydziałem usług inżynierskich i o wykonanie testu praktycznego do badania w rzeczywistych warunkach pracy.

## Łożyska kulkowe do wysokich temperatur

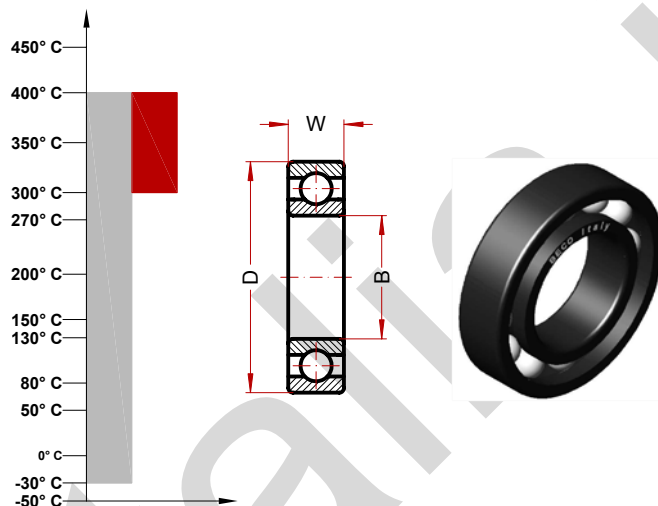
### BHT FB 400° (Seria 6300)

Max. temperatura 400° C Celsjusza

Max. temperatura 752° F Fahrenheit

Proponowany zakres pracy 300°/400° C

Proponowany zakres pracy 572°/752° F



Oznaczenie	Średnica wewnętrzna (B)	Średnica zewnętrzna (D)	Szerokość (W)	Waga, g	Prędkość obr/min (*)	Obciążenie statyczne, kN
6300 BHT FB 400°	10	35	11	52	90	1.99
6301 BHT FB 400°	12	37	12	60	85	2.40
6302 BHT FB 400°	15	42	13	80	80	3.12
6303 BHT FB 400°	17	47	14	120	75	3.79
6304 BHT FB 400°	20	52	15	140	70	4.91
6305 BHT FB 400°	25	62	17	225	65	6.59
6306 BHT FB 400°	30	72	19	350	60	9.35
6307 BHT FB 400°	35	80	21	450	55	10.98
6308 BHT FB 400°	40	90	23	620	50	14.45
6309 BHT FB 400°	45	100	25	830	45	18.50
6310 BHT FB 400°	50	110	27	1050	40	21.25
6311 BHT FB 400°	55	120	29	1350	40	27.46
6312 BHT FB 400°	60	130	31	1700	40	30.06
6313 BHT FB 400°	65	140	33	2100	40	34.68
6314 BHT FB 400°	70	150	35	2500	40	39.10
6315 BHT FB 400°	75	160	37	3000	40	44.20

Statyczne obciążenie i max prędkość oblicza się dla maksymalnej temperatury stosowania. Dostarczamy informacje techniczne tylko na pomoc klientowi w wyborze. Ze względu na bardzo wielką różnicę w warunkach stosowania prosimy o kontakt klienta z naszym wydziałem usług inżynierskich i o wykonanie testu praktycznego do badania w rzeczywistych warunkach pracy.