

KUGELLAGER FÜR HOHE TEMPERATUREN

BHT FB 400°

Die Kugellager sind BHT FB 400° aufgrund der Grösse der Standardkugellager projektiert, die einem Stabilisierungs- Radierungs und Ausrüstungsverfahren, inclusiv vollständige Ausstattung mit Kugellager für das Funktionieren bei Temperaturen von - 30o bis auf +400° unterworfen wurden. Die empfohlener Temperaturbereich schwankt zwischen 280° und 400°. Die BHT FB 400° sind offen und bedürfen einer zusätzlichen Schmierung mit Schmierstoffen für hohe Temperaturen. Der einheitliche Design erlaubt es, die vollständige Ausstattung mit Kugellager durch einen beiseitigen Querschnitt zu erzielen. Diese technische Lösung sieht die Anwendung des Stahlkastens vor, der normalerweise der schwache Punkt des Kugellagers bei seiner Anwendung bei hohen Temperaturen ist. Es gibt eine grosse Anzahl der Bereiche, wo der Kugellager zur Steigerung der Ladungskapazität, insbesondere bei hohen Temperaturen beiträgt, aber dabei begrenzt er die Anwendung bei niedriger Geschwindigkeit. Dieses Produkt wurde 20 Jahre bevor erzielt und bietet ausgezeichnete Ergebnisse im Bereich der Dauer bei wichtigeren Anwendungen an. Es wird insbesondere im Fall der häufigen Änderungen der Rotationsrichtung des Kugellagers und der Beauftragung mit nicht regelmässigen Aufgaben empfohlen.

Technische angaben:

Stahl AISI 52100 (Chrom), vorgesehen fr Anwendung
Bearbeitung der Deckung mit Manganatphosphat auf allen Stahlseiten
Ausradierung x4 C5 (H)
Die gelieferten Kugellager sind ohne Schmierstoff vorgesehen.

Anwendungsbereiche:

Farbstoff für Ofen
Produktion aus Stahl
Ofen für keramische Industrie
Ofen für Verbrennung der Ziegelsteine

KUGELLAGER FÜR HOHE TEMPERATUREN

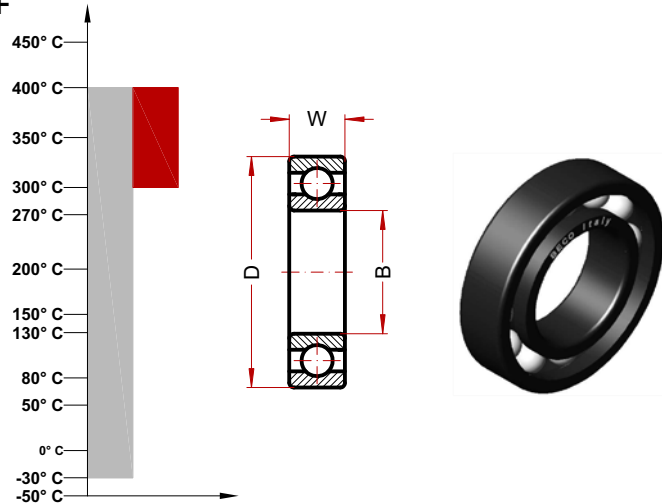
BHT FB 400° (6000 Serie)

Maximale Temperatur in Grad Celsius 400° C

Maximale Temperatur in Grad Fahrenheit 752° F

Empfohlener Anwendungsbereich 300°/400° C

Empfohlener Anwendungsbereich 572°/752° F



Code	Öffnung (B)	Durchmesser (D)	Breite (W)	Mass g	Geschwindigkeit Rotationen/Min.	Statische Aufgabe Kn
6000 BHT FB 400°	10	26	8	20	90	1.14
6001 BHT FB 400°	12	28	8	25	85	1.37
6002 BHT FB 400°	15	32	9	30	80	1.65
6003 BHT FB 400°	17	35	10	40	75	1.88
6004 BHT FB 400°	20	42	12	69	70	2.89
6005 BHT FB 400°	25	47	12	80	65	3.38
6006 BHT FB 400°	30	55	13	120	60	4.62
6007 BHT FB 400°	35	62	14	160	55	6.01
6008 BHT FB 400°	40	68	15	190	50	6.80
6009 BHT FB 400°	45	75	16	250	45	8.27
6010 BHT FB 400°	50	80	16	260	40	9.02
6011 BHT FB 400°	55	90	18	390	40	12.26
6012 BHT FB 400°	60	95	18	420	40	13.43
6013 BHT FB 400°	65	100	18	440	40	14.45
6014 BHT FB 400°	70	110	20	600	40	18.21
6015 BHT FB 400°	75	115	20	640	40	19.65

Die statische Aufgabe und die maximale Geschwindigkeit wurden für die maximale Anwendungstemperatur für jedes Produkt berechnet. Diese Informationen werden dem Kunden für die richtige Wahl wegen der grossen Unterschieden der Anwendungsbedingungen angeboten. Wir empfehlen Ihnen, sich mit unserem technischen Dienst in Verbindung zu setzen und das Funktionieren des Produktes unter realen Bedingungen zu prüfen.

KUGELLAGER FÜR HOHE TEMPERATUREN

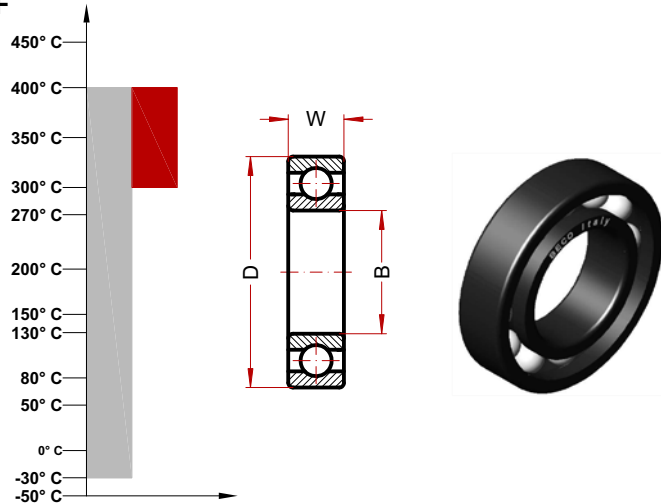
BHT FB 400° (6200 Serie)

Maximale Temperatur in Grad Celsius 400° C

Maximale Temperatur in Grad Fahrenheit 752° F

Empfohlener Anwendungsbereich 300°/400° C

Empfohlener Anwendungsbereich 572°/752° F



Code	Öffnung (B)	Durchmesser (D)	Breite (W)	Mass g	Geschwindigkeit Rotationen/Min.	Statische Aufgabe Kn
6200 BHT FB 400°	10	30	9	30	90	1.50
6201 BHT FB 400°	12	32	10	37	85	1.79
6202 BHT FB 400°	15	35	11	45	80	2.17
6203 BHT FB 400°	17	40	12	65	75	2.75
6204 BHT FB 400°	20	47	14	110	70	3.79
6205 BHT FB 400°	25	52	15	130	65	4.62
6206 BHT FB 400°	30	62	16	200	60	6.48
6207 BHT FB 400°	35	72	17	290	55	8.50
6208 BHT FB 400°	40	80	18	370	50	10.40
6209 BHT FB 400°	45	85	19	410	45	11.79
6210 BHT FB 400°	50	90	20	460	40	13.86
6211 BHT FB 400°	55	100	21	610	40	16.90
6212 BHT FB 400°	62	110	22	780	40	20.81
6213 BHT FB 400°	65	120	23	990	40	23.99
6214 BHT FB 400°	70	125	24	1040	40	25.43
6215 BHT FB 400°	75	130	25	1210	40	28.32

Die statische Aufgabe und die maximale Geschwindigkeit wurden für die maximale Anwendungstemperatur für jedes Produkt berechnet. Diese Informationen werden dem Kunden für die richtige Wahl wegen der grossen Unterschieden der Anwendungsbedingungen angeboten. Wir empfehlen Ihnen, sich mit unserem technischen Dienst in Verbindung zu setzen und das Funktionieren des Produktes unter realen Bedingungen zu prüfen.

KUGELLAGER FÜR HOHE TEMPERATUREN

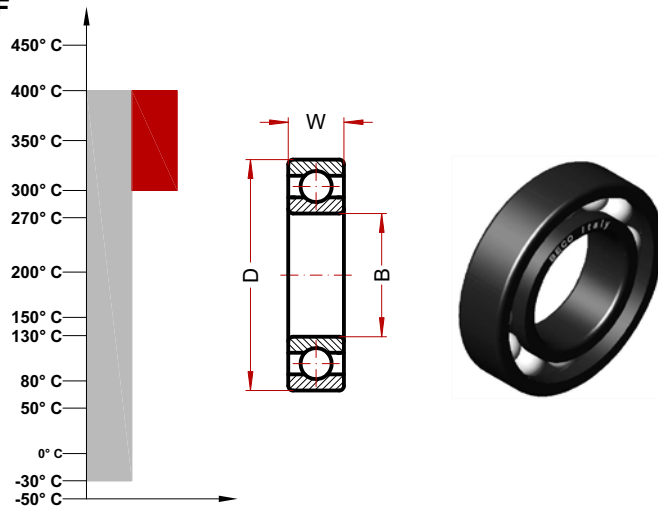
BHT FB 400° (6300 Serie)

Maximale Temperatur in Grad Celsius 400° C

Maximale Temperatur in Grad Fahrenheit 752° F

Empfohlener Anwendungsbereich 300°/400° C

Empfohlener Anwendungsbereich 572°/752° F



Code	Öffnung (B)	Durchmesser (D)	Breite (W)	Mass g	Geschwindigkeit Rotationen/Min.	Statische Aufgabe Kn
6300 BHT FB 400°	10	35	11	52	90	1.99
6301 BHT FB 400°	12	37	12	60	85	2.40
6302 BHT FB 400°	15	42	13	80	80	3.12
6303 BHT FB 400°	17	47	14	120	75	3.79
6304 BHT FB 400°	20	52	15	140	70	4.91
6305 BHT FB 400°	25	62	17	225	65	6.59
6306 BHT FB 400°	30	72	19	350	60	9.35
6307 BHT FB 400°	35	80	21	450	55	10.98
6308 BHT FB 400°	40	90	23	620	50	14.45
6309 BHT FB 400°	45	100	25	830	45	18.50
6310 BHT FB 400°	50	110	27	1050	40	21.25
6311 BHT FB 400°	55	120	29	1350	40	27.46
6312 BHT FB 400°	60	130	31	1700	40	30.06
6313 BHT FB 400°	65	140	33	2100	40	34.68
6314 BHT FB 400°	70	150	35	2500	40	39.10
6315 BHT FB 400°	75	160	37	3000	40	44.20

Die statische Aufgabe und die maximale Geschwindigkeit wurden für die maximale Anwendungstemperatur für jedes Produkt berechnet. Diese Informationen werden dem Kunden für die richtige Wahl wegen der grossen Unterschieden der Anwendungsbedingungen angeboten. Wir empfehlen Ihnen, sich mit unserem technischen Dienst in Verbindung zu setzen und das Funktionieren des Produktes unter realen Bedingungen zu prüfen.