

Rulmenți cu bile pentru temperaturi ridicate

BHT FB 400°

Rulmenții BHT FB 400° sunt proiectați pe baza dimensiunilor unui rulment standard, dar care au urmat un proces de stabilizare, joc radial și echiparea completă cu bile și sunt prevăzuți pentru a funcționa la temperaturi de la - 30o la +400°. Domeniul de temperatură recomandat este cuprins între 280° și 400°. BHT FB 400° sunt rulmenți deschiși și necesită ungere ocazională suplimentară cu lubrifianți pentru temperaturi ridicate. Designul unic permite, printr-o frezare de precizie laterală, echiparea completă cu bile de rulment. Această soluție tehnică previne utilizarea carcasei din oțel, care este în mod normal, elementul slab al rulmentului în aplicarea cu temperaturi ridicate. Cel mai mare număr de domenii în care rulmentul permite o creștere a capacității de încărcare, în special la temperaturi ridicate, dar limitează utilizarea la viteză mică. Acest produs a fost realizat de peste 20 de ani oferind rezultate excepționale în ce privește durabilitatea în aplicații mai solicitante. Este recomandat în special în cazul în care sunt schimbări frecvente în direcția de rotație a rulmentului și cu sarcini neregulate.

Caracteristici tehnice:

Material din oțel AISI 52100 (Crom) stabilizat pentru aplicare
Prelucrarea acoperirii cu fosfat de mangan pe toate părțile de oțel
Radial x4 C5 (H)
Rulmentul furnizat nu este prevăzut cu lubrifiant

Domenii de aplicare:

Vopsea pentru cuptoare
Producție din oțel
Cuptoare pentru industria ceramică
Cuptor pentru arderea cărămizii

Rulmenți cu bile pentru temperaturi ridicate

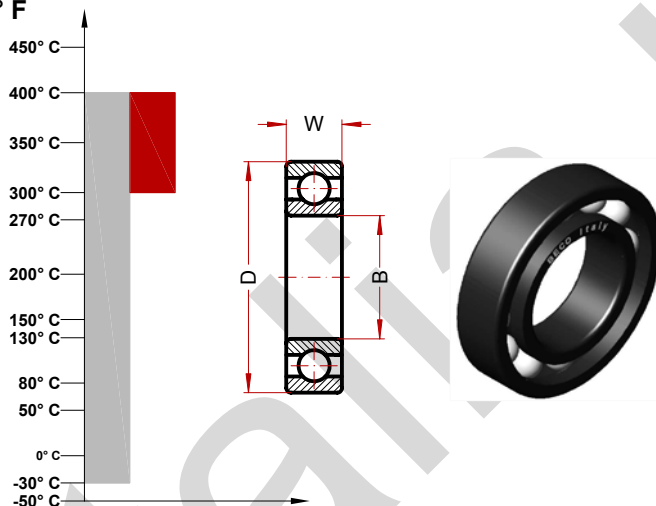
BHT FB 400° (6000 Serie)

Temperatura maximă în grade Celsius **400° C**

Temperatura maximă în grade Fahrenheit **752° F**

Sfera recomandată de folosință **300°-400° C**

Sfera recomandată de folosință **572°-752° F**



Cod	Gaură (B)	Diametru (D)	Lățime (W)	Greutate g	Viteză Rotiri/min.	Sarcină statică Kn
6000 BHT FB 400°	10	26	8	20	90	1.14
6001 BHT FB 400°	12	28	8	25	85	1.37
6002 BHT FB 400°	15	32	9	30	80	1.65
6003 BHT FB 400°	17	35	10	40	75	1.88
6004 BHT FB 400°	20	42	12	69	70	2.89
6005 BHT FB 400°	25	47	12	80	65	3.38
6006 BHT FB 400°	30	55	13	120	60	4.62
6007 BHT FB 400°	35	62	14	160	55	6.01
6008 BHT FB 400°	40	68	15	190	50	6.80
6009 BHT FB 400°	45	75	16	250	45	8.27
6010 BHT FB 400°	50	80	16	260	40	9.02
6011 BHT FB 400°	55	90	18	390	40	12.26
6012 BHT FB 400°	60	95	18	420	40	13.43
6013 BHT FB 400°	65	100	18	440	40	14.45
6014 BHT FB 400°	70	110	20	600	40	18.21
6015 BHT FB 400°	75	115	20	640	40	19.65

Sarcina statică și viteza maximă au fost calculate pentru temperatura maximă de aplicare pentru fiecare produs în parte. Aceste informații sunt oferite clientului pentru a face alegerea corectă datorită diferențelor extreme în condițiile de aplicare. Vă recomandăm să contactați serviciul nostru tehnic și să efectuați o probă practică de verificare în condiții reale a funcționalității produsului.

Rulmenți cu bile pentru temperaturi ridicate

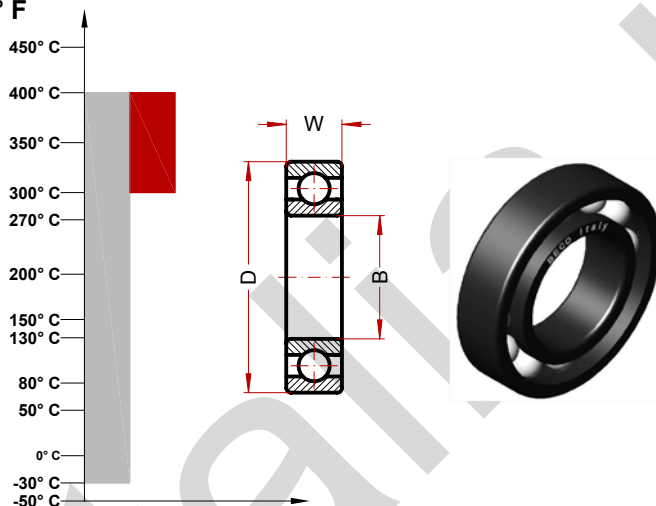
BHT FB 400° (6200 Serie)

Temperatura maximă în grade Celsius **400° C**

Temperatura maximă în grade Fahrenheit **752° F**

Sfera recomandată de folosință **300°-400° C**

Sfera recomandată de folosință **572°-752° F**



Cod	Gaură (B)	Diametru (D)	Lățime (W)	Greutate g	Viteză Rotiri/min.	Sarcină statică Kn
6200 BHT FB 400°	10	30	9	30	90	1.50
6201 BHT FB 400°	12	32	10	37	85	1.79
6202 BHT FB 400°	15	35	11	45	80	2.17
6203 BHT FB 400°	17	40	12	65	75	2.75
6204 BHT FB 400°	20	47	14	110	70	3.79
6205 BHT FB 400°	25	52	15	130	65	4.62
6206 BHT FB 400°	30	62	16	200	60	6.48
6207 BHT FB 400°	35	72	17	290	55	8.50
6208 BHT FB 400°	40	80	18	370	50	10.40
6209 BHT FB 400°	45	85	19	410	45	11.79
6210 BHT FB 400°	50	90	20	460	40	13.86
6211 BHT FB 400°	55	100	21	610	40	16.90
6212 BHT FB 400°	62	110	22	780	40	20.81
6213 BHT FB 400°	65	120	23	990	40	23.99
6214 BHT FB 400°	70	125	24	1040	40	25.43
6215 BHT FB 400°	75	130	25	1210	40	28.32

Sarcina statică și viteza maximă au fost calculate pentru temperatura maximă de aplicare pentru fiecare produs în parte. Aceste informații sunt oferite clientului pentru a face alegerea corectă datorită diferențelor extreme în condițiile de aplicare. Vă recomandăm să contactați serviciul nostru tehnic și să efectuați o probă practică de verificare în condiții reale a funcționalității produsului.

Rulmenți cu bile pentru temperaturi ridicate

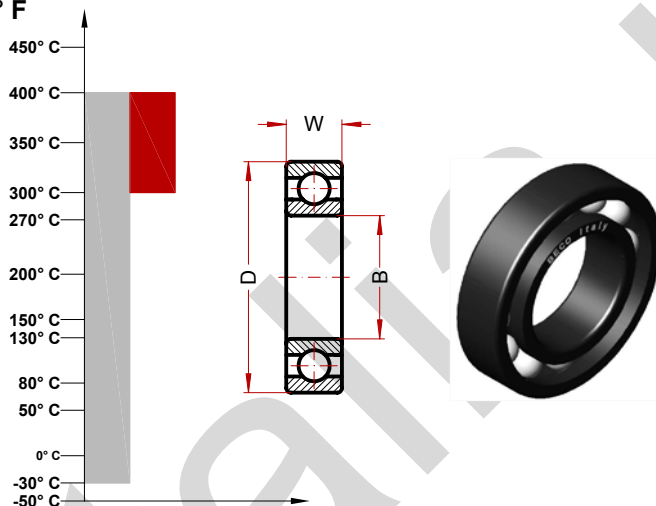
BHT FB 400° (6300 Serie)

Temperatura maximă în grade Celsius **400° C**

Temperatura maximă în grade Fahrenheit **752° F**

Sfera recomandată de folosință **300°-400° C**

Sfera recomandată de folosință **572°-752° F**



Cod	Gaură (B)	Diametru (D)	Lățime (W)	Greutate g	Viteză Rotiri/min.	Sarcină statică Kn
6300 BHT FB 400°	10	35	11	52	90	1.99
6301 BHT FB 400°	12	37	12	60	85	2.40
6302 BHT FB 400°	15	42	13	80	80	3.12
6303 BHT FB 400°	17	47	14	120	75	3.79
6304 BHT FB 400°	20	52	15	140	70	4.91
6305 BHT FB 400°	25	62	17	225	65	6.59
6306 BHT FB 400°	30	72	19	350	60	9.35
6307 BHT FB 400°	35	80	21	450	55	10.98
6308 BHT FB 400°	40	90	23	620	50	14.45
6309 BHT FB 400°	45	100	25	830	45	18.50
6310 BHT FB 400°	50	110	27	1050	40	21.25
6311 BHT FB 400°	55	120	29	1350	40	27.46
6312 BHT FB 400°	60	130	31	1700	40	30.06
6313 BHT FB 400°	65	140	33	2100	40	34.68
6314 BHT FB 400°	70	150	35	2500	40	39.10
6315 BHT FB 400°	75	160	37	3000	40	44.20

Sarcina statică și viteza maximă au fost calculate pentru temperatura maximă de aplicare pentru fiecare produs în parte. Aceste informații sunt oferite clientului pentru a face alegerea corectă datorită diferențelor extreme în condițiile de aplicare. Vă recomandăm să contactați serviciul nostru tehnic și să efectuați o probă practică de verificare în condiții reale a funcționalității produsului.