

ROLAMENTOS DE ESFERAS PARA ALTAS TEMPERATURAS

BHT FB 400°

Os rolamentos BHT FB 400° são projectados em base das dimensões dum rolamento padrão, mas qual seguiu um processo de estabilização, jogo radial e equipamento completo com esferas e estão previstos para funcionar às temperaturas de - 30° até 400°. A variação de temperatura recomendada é entre 280° e 400°. BHT FB 400° são rolamentos abertos e necessitam mínima lubrificação adicional com lubrificantes para alta temperatura. O designo único permite através uma fresagem de lateral, equipamento completa com esferas de rolamento. Esta solução técnica evita o uso de estojo de aço, que normalmente é um elemento que fraco sob alta temperatura. O maior número de áreas para os quais o rolamento está a permitir uma capacidade de carga maior, especialmente nas altas temperaturas, mas limita o uso à baixa velocidade. Este produto foi desenvolvido durante 20 anos e fornece resultados excepcionais em termos de sustentabilidade nas aplicações mais exigentes. Recomenda-se especialmente onde são presente frequentes mudanças na direcção de rotação dos rolamentos e tarefas não reguladas.

CARACTERÍSTICAS TÉCNICAS:

Material de aço AISI 52100 (Crómio) estabilizado pela aplicação
Processamento de revestimentos de fosfato de manganês em todas as peças de aço
Radial x4 C5 (H)
Rolamento execução aberta
Rolamento fornecido não é fornecido com lubrificante

ESFERAS DE APLICAÇÃO:

Fornos para tinta
Produção de aço
Fornos pela indústria cerâmica
Carrinhos para fornos para queima de tijolos

ROLAMENTOS DE ESFERAS PARA ALTAS TEMPERATURAS

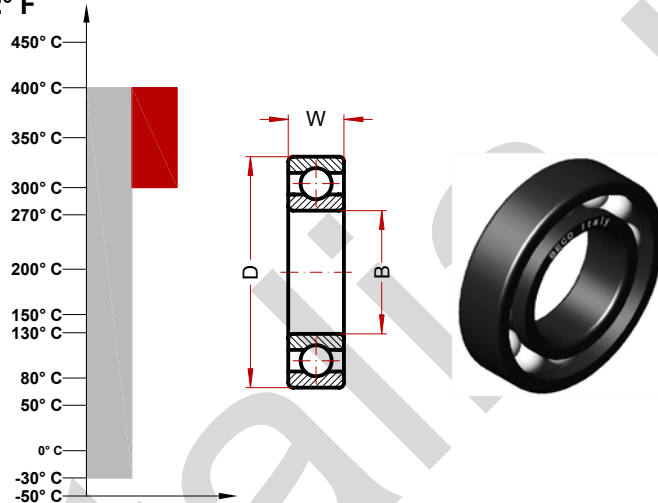
BHT FB 400° (6000 Séries)

Temperatura máxima de graus Célsius 400° C

Temperatura máxima de graus Fahrenheit 752° F

Área recomendada de utilização 300°/400° C

Área recomendada de utilização 572°/752° F



Código	Buraco (B)	Diâmetro (D)	Largura (W)	Peso g	Velocidade Rotações / min.	Cargo estático Kn
6000 BHT FB 400°	10	26	8	20	90	1.14
6001 BHT FB 400°	12	28	8	25	85	1.37
6002 BHT FB 400°	15	32	9	30	80	1.65
6003 BHT FB 400°	17	35	10	40	75	1.88
6004 BHT FB 400°	20	42	12	69	70	2.89
6005 BHT FB 400°	25	47	12	80	65	3.38
6006 BHT FB 400°	30	55	13	120	60	4.62
6007 BHT FB 400°	35	62	14	160	55	6.01
6008 BHT FB 400°	40	68	15	190	50	6.80
6009 BHT FB 400°	45	75	16	250	45	8.27
6010 BHT FB 400°	50	80	16	260	40	9.02
6011 BHT FB 400°	55	90	18	390	40	12.26
6012 BHT FB 400°	60	95	18	420	40	13.43
6013 BHT FB 400°	65	100	18	440	40	14.45
6014 BHT FB 400°	70	110	20	600	40	18.21
6015 BHT FB 400°	75	115	20	640	40	19.65

A carga estática e a velocidade máxima foram calculados para a temperatura máxima de aplicação para cada produto. Esta informação é fornecida ao cliente a fim de fazer a escolha certa. Por causa de diferenças extremas em termos de aplicação recomendamos que contacte o nosso serviço técnico e faça uma verificação prática das funcionalidades do produto em condições de campo.

ROLAMENTOS DE ESFERAS PARA ALTAS TEMPERATURAS

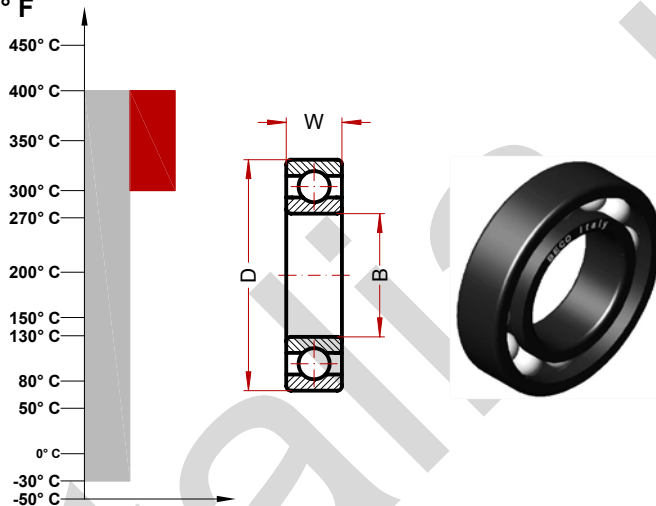
BHT FB 400° (6200 Séries)

Temperatura máxima de graus Célsius 400° C

Temperatura máxima de graus Fahrenheit 752° F

Área recomendada de utilização 300°/400° C

Área recomendada de utilização 572°/752° F



Código	Buraco (B)	Diâmetro (D)	Largura (W)	Peso g	Velocidade Rotações / min.	Cargo estático Kn
6200 BHT FB 400°	10	30	9	30	90	1.50
6201 BHT FB 400°	12	32	10	37	85	1.79
6202 BHT FB 400°	15	35	11	45	80	2.17
6203 BHT FB 400°	17	40	12	65	75	2.75
6204 BHT FB 400°	20	47	14	110	70	3.79
6205 BHT FB 400°	25	52	15	130	65	4.62
6206 BHT FB 400°	30	62	16	200	60	6.48
6207 BHT FB 400°	35	72	17	290	55	8.50
6208 BHT FB 400°	40	80	18	370	50	10.40
6209 BHT FB 400°	45	85	19	410	45	11.79
6210 BHT FB 400°	50	90	20	460	40	13.86
6211 BHT FB 400°	55	100	21	610	40	16.90
6212 BHT FB 400°	62	110	22	780	40	20.81
6213 BHT FB 400°	65	120	23	990	40	23.99
6214 BHT FB 400°	70	125	24	1040	40	25.43
6215 BHT FB 400°	75	130	25	1210	40	28.32

A carga estática e a velocidade máxima foram calculados para a temperatura máxima de aplicação para cada produto. Esta informação é fornecida ao cliente a fim de fazer a escolha certa. Por causa de diferenças extremas em termos de aplicação recomendamos que contacte o nosso serviço técnico e faça uma verificação prática das funcionalidades do produto em condições de campo.

ROLAMENTOS DE ESFERAS PARA ALTAS TEMPERATURAS

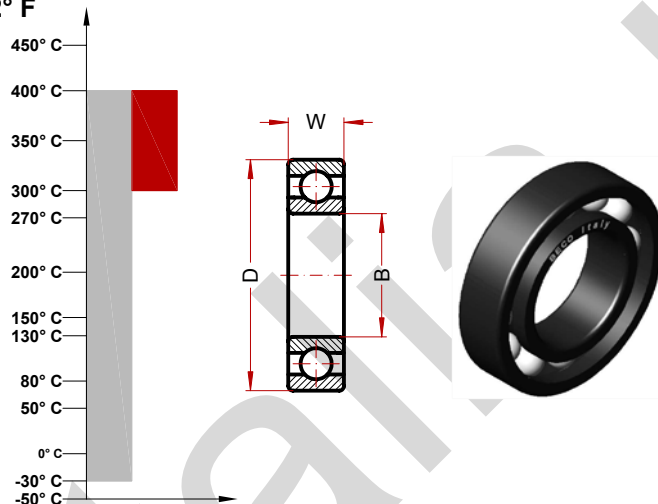
BHT FB 400° (6300 Séries)

Temperatura máxima de graus Célsius 400° C

Temperatura máxima de graus Fahrenheit 752° F

Área recomendada de utilização 300°/400° C

Área recomendada de utilização 572°/752° F



Código	Buraco (B)	Diâmetro (D)	Largura (W)	Peso g	Velocidade Rotações / min.	Cargo estático Kn
6300 BHT FB 400°	10	35	11	52	90	1.99
6301 BHT FB 400°	12	37	12	60	85	2.40
6302 BHT FB 400°	15	42	13	80	80	3.12
6303 BHT FB 400°	17	47	14	120	75	3.79
6304 BHT FB 400°	20	52	15	140	70	4.91
6305 BHT FB 400°	25	62	17	225	65	6.59
6306 BHT FB 400°	30	72	19	350	60	9.35
6307 BHT FB 400°	35	80	21	450	55	10.98
6308 BHT FB 400°	40	90	23	620	50	14.45
6309 BHT FB 400°	45	100	25	830	45	18.50
6310 BHT FB 400°	50	110	27	1050	40	21.25
6311 BHT FB 400°	55	120	29	1350	40	27.46
6312 BHT FB 400°	60	130	31	1700	40	30.06
6313 BHT FB 400°	65	140	33	2100	40	34.68
6314 BHT FB 400°	70	150	35	2500	40	39.10
6315 BHT FB 400°	75	160	37	3000	40	44.20

A carga estática e a velocidade máxima foram calculados para a temperatura máxima de aplicação para cada produto. Esta informação é fornecida ao cliente a fim de fazer a escolha certa. Por causa de diferenças extremas em termos de aplicação recomendamos que contacte o nosso serviço técnico e faça uma verificação prática das funcionalidades do produto em condições de campo.