

KUGELLAGER FÜR HOHE TEMPERATUREN

BHT 320°

Die Kugellager BHTS 320° sind aufgrund der Grösse eines Standardkugellagers, der aber einem entsprechenden Stabilisierungsverfahren, Einpinseln, Ausradierung, Schmierung und speziellen Platten Viton unterstellt und für das Funktionieren bei -30o auf 320° vorgesehen wurden.

Die empfohlenen Temperaturen schwanken zwischen 280° und 320°. Die Kugellager BHT 320° sind offen und bedürfen einer häufigen zusätzlichen Schmierung mit Schmierstoff für hohe Temperaturen. Bis zum Ende des Jahres 1980 gab es keine geeigneten Schmiermaterialien, um bei bestimmten Temperaturen zu arbeiten, deshalb wurde dieses Material zur einzigen Lösung, das bei hohen Temperaturen arbeiten kann. Infolge dessen verfügt dieser Kugellagertyp über einen begrenzten Anwendungsbereich bei den vorhandenen Industrieeinrichtungen. Die Schmierung mit Molybdädisulfat macht den Kugellager zum Brünieren anfällig, das wegen der Klima erscheinen kann. Das heisst die Gültigkeitsfrist hängt von der Qualität der durchgeführten Wartung vollständig ab. Die Kugellager BHT 320° werden über 30 Jahre produziert und viele Kunden haben festgestellt, dass man bei der Wartung, durchgeführt zu bestimmten Zeitperioden, ausgezeichnete Ergebnisse mit dem Material erzielen kann, das vom wirtschaftlichen Standpunkt aus viel objektiver ist. Wir bitten Sie aufzubewahren, dass der Kugellager BHT 320° die ständige Schmierung mit demselben Molybdädisulfat nicht erlaubt. Nach den 30 Jahren Erfahrung können wir feststellen, dass ein Zerstörungsgrund des Kugellagers das Schmiermaterial ist, das nicht verträglich war, obwohl es derselben Qualität im inneren Teil des Kugellagers entsprach. Die Quantität der Schmierstoffe, genutzt laut dem Originaldesign ist berechnet worden und aus diesem Grunde ist die Bildung einer neuen Molybdänfolie notwendig, und obwohl zuerst es um eine kleine Quantität geht, ist der optimale Wert vom technischen Standpunkt aus für ein gutes Funktionieren notwendig.

Technische angaben:

Stahl AISI 52100 (Chrom) vorgesehen für Anwendung
Verarbeitung der Deckung mit Manganatphosphat auf allen Seiten des Stahls
Ausradierung x4 C5
Schmierung mit Molybdedisulfat

Anwendungsbereiche:

Farbstoff für Ofen
Produktion aus Stahl
Ofen für keramische Industrie
Ofen für Verbrennung der Ziegelsteine

KUGELLAGER FÜR HOHE TEMPERATUREN

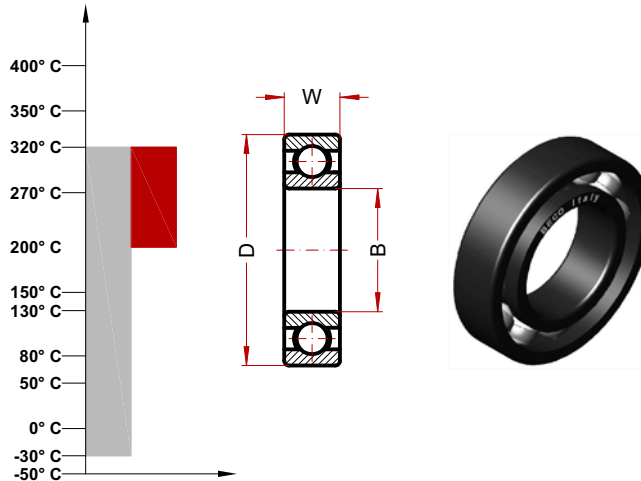
BHT 320° (MICRO Serie)

Maximale Temperatur in Grad Celsius 320° C

Maximale Temperatur in Grad Fahrenheit 608° F

Empfohlener Anwendungsbereich 200/320° C

Empfohlener Anwendungsbereich 392/608° F



Code	Öffnung (B)	Durchmesser (D)	Breite (W)	Mass g	Geschwindigkeit Rotationen/Min.	Statische Aufgabe Kn
613/3 BHT 320°	3	8	3	1.5	280	
623 BHT 320°	3	10	4	3	280	0.16
604 BHT 320°	4	12	4	3	280	0.29
624 BHT 320°	4	13	5	3	280	0.29
605 BHT 320°	5	14	5	4	280	0.35
625 BHT 320°	5	16	5	5	280	0.35
606 BHT 320°	6	17	6	7	280	0.72
626 BHT 320°	6	19	6	8	280	0.72
607 BHT 320°	7	19	6	8	280	0.72
627 BHT 320°	7	22	7	13	280	0.93
608 BHT 320°	8	22	7	13	280	0.93
628 BHT 320°	8	24	8	14	280	0.93
609 BHT 320°	9	24	7	15	280	1.11
629 BHT 320°	9	26	8	20	280	1.33

Die statische Aufgabe und die maximale Geschwindigkeit wurden für die maximale Anwendungstemperatur für jedes Produkt berechnet. Diese Informationen werden dem Kunden für die richtige Wahl wegen der grossen Unterschieden der Anwendungsbedingungen angeboten. Wir empfehlen Ihnen, sich mit unserem technischen Dienst in Verbindung zu setzen und das Funktionieren des Produktes unter realen Bedingungen zu prüfen.

KUGELLAGER FÜR HOHE TEMPERATUREN

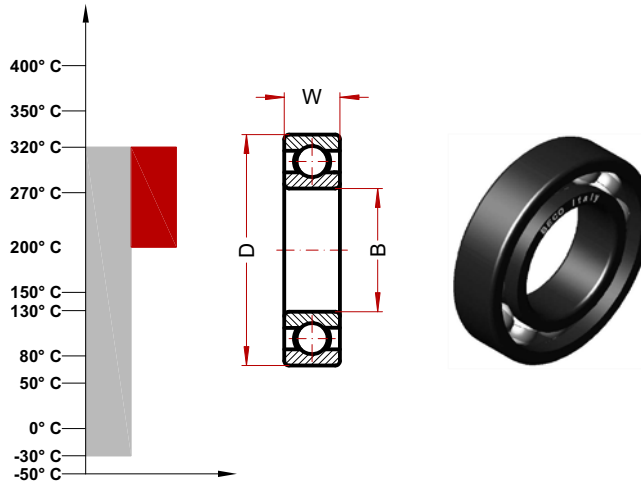
BHT 320° (61800 Serie)

Maximale Temperatur in Grad Celsius 320° C

Maximale Temperatur in Grad Fahrenheit 608° F

Empfohlener Anwendungsbereich 200/320° C

Empfohlener Anwendungsbereich 392/608° F



Code	Öffnung (B)	Durchmesser (D)	Breite (W)	Mass g	Geschwindigkeit Rotationen/Min.	Statische Aufgabe Kn
61800 BHT 320°	10	19	5	6	282	0.56
61801 BHT 320°	12	21	5	7	262	0.65
61802 BHT 320°	15	24	5	7	242	0.85
61803 BHT 320°	17	26	5	8	222	0.99
61804 BHT 320°	20	32	7	18	200	1.59
61805 BHT 320°	25	37	7	24	170	1.90
61806 BHT 320°	30	42	7	27	130	2.28
61807 BHT 320°	35	47	7	32	110	2.45
61808 BHT 320°	40	52	7	35	100	2.90
61809 BHT 320°	45	58	7	42	90	3.81
61810 BHT 320°	50	65	7	52	85	4.28
61811 BHT 320°	55	72	9	81	75	5.78
61812 BHT 320°	60	78	10	105	70	7.48
61813 BHT 320°	65	85	10	124	63	8.16
61814 BHT 320°	70	90	10	133	60	8.50
61815 BHT 320°	75	95	10	143	56	9.11

Die statische Aufgabe und die maximale Geschwindigkeit wurden für die maximale Anwendungstemperatur für jedes Produkt berechnet. Diese Informationen werden dem Kunden für die richtige Wahl wegen der grossen Unterschieden der Anwendungsbedingungen angeboten. Wir empfehlen Ihnen, sich mit unserem technischen Dienst in Verbindung zu setzen und das Funktionieren des Produktes unter realen Bedingungen zu prüfen.

KUGELLAGER FÜR HOHE TEMPERATUREN

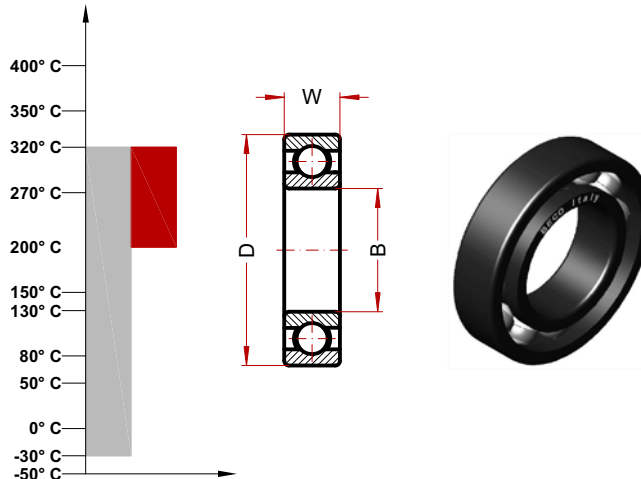
BHT 320° (6000 Serie)

Maximale Temperatur in Grad Celsius 320° C

Maximale Temperatur in Grad Fahrenheit 608° F

Empfohlener Anwendungsbereich 200/320° C

Empfohlener Anwendungsbereich 392/608° F



Code	Öffnung (B)	Durchmesser (D)	Breite (W)	Mass g	Geschwindigkeit Rotationen/Min.	Statische Aufgabe Kn
6000 BHT 320°	10	26	8	20	282	1.34
6001 BHT 320°	12	28	8	25	262	1.61
6002 BHT 320°	15	32	9	30	242	1.94
6003 BHT 320°	17	35	10	40	222	2.21
6004 BHT 320°	20	42	12	69	200	3.40
6005 BHT 320°	25	47	12	80	170	3.98
6006 BHT 320°	30	55	13	120	130	5.44
6007 BHT 320°	35	62	14	160	110	7.07
6008 BHT 320°	40	68	15	190	100	8
6009 BHT 320°	45	75	16	250	90	9.73
6010 BHT 320°	50	80	16	260	85	10.61
6011 BHT 320°	55	90	18	390	75	14.42
6012 BHT 320°	60	95	18	420	70	15.80
6013 BHT 320°	65	100	18	440	63	17
6014 BHT 320°	70	110	20	600	60	21.42
6015 BHT 320°	75	115	20	640	50	23.12
6016 BHT 320°	80	125	22	850	50	26
6017 BHT 320°	85	130	22	890	50	27.9
6018 BHT 320°	90	140	24	1150	50	32.5
6019 BHT 320°	95	145	24	1200	50	35.1
6020 BHT 320°	100	150	24	1250	50	35.1

Die statische Aufgabe und die maximale Geschwindigkeit wurden für die maximale Anwendungstemperatur für jedes Produkt berechnet. Diese Informationen werden dem Kunden für die richtige Wahl wegen der grossen Unterschieden der Anwendungsbedingungen angeboten. Wir empfehlen Ihnen, sich mit unseem technischen Dienst in Verbindung zu setzen und das Funktionieren des Produktes unter rellen Bedingungen zu prüfen.

KUGELLAGER FÜR HOHE TEMPERATUREN

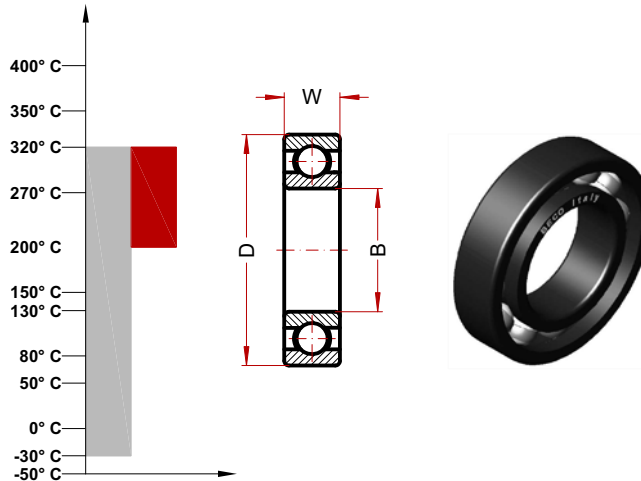
BHT 320° (6200 Serie)

Maximale Temperatur in Grad Celsius 320° C

Maximale Temperatur in Grad Fahrenheit 608° F

Empfohlener Anwendungsbereich 200/320° C

Empfohlener Anwendungsbereich 392/608° F



Code	Öffnung (B)	Durchmesser (D)	Breite (W)	Mass g	Geschwindigkeit Rotationen/Min.	Statische Aufgabe Kn
6200 BHT 320°	10	30	9	30	262	1.77
6201 BHT 320°	12	32	10	37	242	2.11
6202 BHT 320°	15	35	11	45	180	2.55
6203 BHT 320°	17	40	12	65	175	3.23
6204 BHT 320°	20	47	14	110	150	4.46
6205 BHT 320°	25	52	15	130	140	5.44
6206 BHT 320°	30	62	16	200	110	7.62
6207 BHT 320°	35	72	17	290	100	10
6208 BHT 320°	40	80	18	370	85	12.24
6209 BHT 320°	45	85	19	410	80	13.87
6210 BHT 320°	50	90	20	460	75	16.3
6211 BHT 320°	55	100	21	610	67	19.88
6212 BHT 320°	62	110	22	780	60	24.48
6213 BHT 320°	65	120	23	990	53.2	28.22
6214 BHT 320°	70	125	24	1040	50	29.92
6215 BHT 320°	75	130	25	1210	50	33.32
6216 BHT 320°	80	140	26	1400	50	35.7
6217 BHT 320°	85	150	28	1800	50	41.6
6218 BHT 320°	90	160	30	2150	50	47.7
6219 BHT 320°	95	170	32	2500	50	52.9
6220 BHT 320°	100	180	34	3150	50	60.4

Die statische Aufgabe und die maximale Geschwindigkeit wurden für die maximale Anwendungstemperatur für jedes Produkt berechnet. Diese Informationen werden dem Kunden für die richtige Wahl wegen der grossen Unterschieden der Anwendungsbedingungen angeboten. Wir empfehlen Ihnen, sich mit unseem technischen Dienst in Verbindung zu setzen und das Funktionieren des Produktes unter reellen Bedingungen zu prüfen.

KUGELLAGER FÜR HOHE TEMPERATUREN

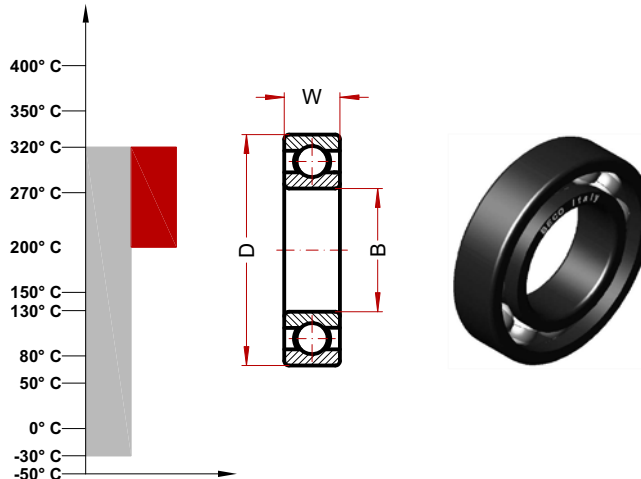
BHT 320° (6300 Serie)

Maximale Temperatur in Grad Celsius 320° C

Maximale Temperatur in Grad Fahrenheit 608° F

Empfohlener Anwendungsbereich 200/320° C

Empfohlener Anwendungsbereich 392/608° F



Code	Öffnung (B)	Durchmesser (D)	Breite (W)	Mass g	Geschwindigkeit Rotationen/Min.	Statische Aufgabe Kn
6300 BHT 320°	10	35	11	52	220	2.34
6301 BHT 320°	12	37	12	60	200	2.82
6302 BHT 320°	15	42	13	80	180	3.67
6303 BHT 320°	17	47	14	120	160	4.46
6304 BHT 320°	20	52	15	140	140	5.78
6305 BHT 320°	25	62	17	225	110	7.75
6306 BHT 320°	30	72	19	350	95	11
6307 BHT 320°	35	80	21	450	85	12.92
6308 BHT 320°	40	90	23	620	75	17
6309 BHT 320°	45	100	25	830	67	21.76
6310 BHT 320°	50	110	27	1050	60	25
6311 BHT 320°	55	120	29	1350	53	32.30
6312 BHT 320°	60	130	31	1700	50	35.36
6313 BHT 320°	65	140	33	2100	50	40.8
6314 BHT 320°	70	150	35	2500	50	46
6315 BHT 320°	75	160	37	3000	50	52
6316 BHT 320°	80	170	39	3600	50	56.2
6317 BHT 320°	85	180	41	4250	50	62.7
6318 BHT 320°	90	190	43	4900	50	70.2
6319 BHT 320°	95	200	45	5650	50	76.7
6320 BHT 320°	100	215	47	7000	50	91

Die statische Aufgabe und die maximale Geschwindigkeit wurden für die maximale Anwendungstemperatur für jedes Produkt berechnet. Diese Informationen werden dem Kunden für die richtige Wahl wegen der grossen Unterschieden der Anwendungsbedingungen angeboten. Wir empfehlen Ihnen, sich mit unseem technischen Dienst in Verbindung zu setzen und das Funktionieren des Produktes unter rellen Bedingungen zu prüfen.