

# BHTS 2RS C4 VT 200°

## Łożyska wysokotemperaturowe



6000 SERIA

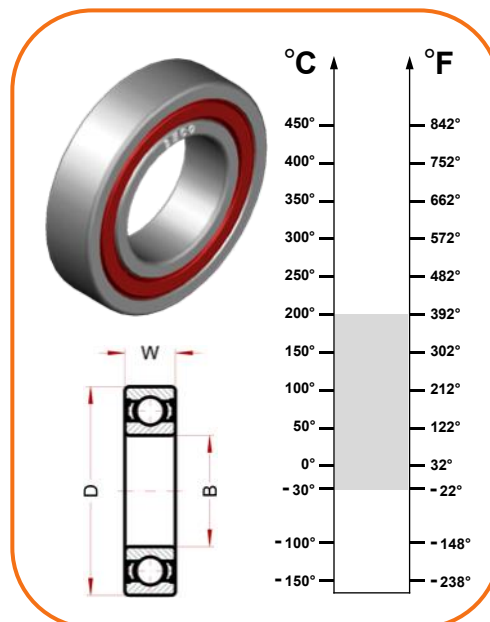
| Oznaczenie               | S.we. (B) | S.ze. (D) | S-ość. (W) | Pr-ość. OBR./MIN | Obci.statyc. kN na 200°C | Obci.statyc. kN na 20°C |
|--------------------------|-----------|-----------|------------|------------------|--------------------------|-------------------------|
| 6000 BHTS 2RS C4 VT 200° | 10        | 26        | 8          | 6000             | 1,76                     | 1,96                    |
| 6001 BHTS 2RS C4 VT 200° | 12        | 28        | 8          | 5800             | 2,10                     | 2,36                    |
| 6002 BHTS 2RS C4 VT 200° | 15        | 32        | 9          | 5600             | 2,50                     | 2,85                    |
| 6003 BHTS 2RS C4 VT 200° | 17        | 35        | 10         | 5400             | 2,90                     | 3,25                    |
| 6004 BHTS 2RS C4 VT 200° | 20        | 42        | 12         | 5200             | 4,50                     | 5,00                    |
| 6005 BHTS 2RS C4 VT 200° | 25        | 47        | 12         | 4800             | 5,20                     | 5,85                    |
| 6006 BHTS 2RS C4 VT 200° | 30        | 55        | 13         | 4400             | 7,20                     | 8,00                    |
| 6007 BHTS 2RS C4 VT 200° | 35        | 62        | 14         | 4000             | 9,30                     | 10,4                    |
| 6008 BHTS 2RS C4 VT 200° | 40        | 68        | 15         | 3600             | 10,6                     | 11,8                    |
| 6009 BHTS 2RS C4 VT 200° | 45        | 75        | 16         | 3200             | 12,8                     | 14,3                    |
| 6010 BHTS 2RS C4 VT 200° | 50        | 80        | 16         | 2800             | 14,0                     | 15,6                    |
| 6011 BHTS 2RS C4 VT 200° | 55        | 90        | 18         | 2400             | 19,0                     | 21,2                    |
| 6012 BHTS 2RS C4 VT 200° | 60        | 95        | 18         | 2000             | 20,8                     | 23,2                    |
| 6013 BHTS 2RS C4 VT 200° | 65        | 100       | 18         | 1800             | 22,5                     | 25,0                    |
| 6014 BHTS 2RS C4 VT 200° | 70        | 110       | 20         | 1600             | 28,3                     | 31,5                    |
| 6015 BHTS 2RS C4 VT 200° | 75        | 115       | 20         | 1400             | 30,6                     | 34,0                    |
| 6016 BHTS 2RS C4 VT 200° | 80        | 125       | 22         | 1200             | 36,0                     | 40,0                    |
| 6017 BHTS 2RS C4 VT 200° | 85        | 130       | 22         | 1000             | 38,7                     | 42,9                    |
| 6018 BHTS 2RS C4 VT 200° | 90        | 140       | 24         | 900              | 45,0                     | 49,9                    |
| 6019 BHTS 2RS C4 VT 200° | 95        | 145       | 24         | 800              | 48,6                     | 53,9                    |
| 6020 BHTS 2RS C4 VT 200° | 100       | 150       | 24         | 700              | 48,6                     | 53,9                    |

6200 SERIA

| Oznaczenie               | S.we. (B) | S.ze. (D) | S-ość. (W) | Pr-ość. OBR./MIN | Obci.statyc. kN na 200°C | Obci.statyc. kN na 20°C |
|--------------------------|-----------|-----------|------------|------------------|--------------------------|-------------------------|
| 6200 BHTS 2RS C4 VT 200° | 10        | 30        | 9          | 5800             | 2,3                      | 2,60                    |
| 6201 BHTS 2RS C4 VT 200° | 12        | 32        | 10         | 5600             | 2,8                      | 3,10                    |
| 6202 BHTS 2RS C4 VT 200° | 15        | 35        | 11         | 5400             | 3,3                      | 3,75                    |
| 6203 BHTS 2RS C4 VT 200° | 17        | 40        | 12         | 5200             | 4,2                      | 4,75                    |
| 6204 BHTS 2RS C4 VT 200° | 20        | 47        | 14         | 4800             | 5,9                      | 6,55                    |
| 6205 BHTS 2RS C4 VT 200° | 25        | 52        | 15         | 4400             | 7,2                      | 8,00                    |
| 6206 BHTS 2RS C4 VT 200° | 30        | 62        | 16         | 4000             | 10,0                     | 11,2                    |
| 6207 BHTS 2RS C4 VT 200° | 35        | 72        | 17         | 3600             | 13,7                     | 15,3                    |
| 6208 BHTS 2RS C4 VT 200° | 40        | 80        | 18         | 3200             | 16,2                     | 18,0                    |
| 6209 BHTS 2RS C4 VT 200° | 45        | 85        | 19         | 2800             | 18,3                     | 20,4                    |
| 6210 BHTS 2RS C4 VT 200° | 50        | 90        | 20         | 2400             | 21,6                     | 24,0                    |
| 6211 BHTS 2RS C4 VT 200° | 55        | 100       | 21         | 2000             | 26,1                     | 29,0                    |
| 6212 BHTS 2RS C4 VT 200° | 60        | 110       | 22         | 1800             | 32,4                     | 36,0                    |
| 6213 BHTS 2RS C4 VT 200° | 65        | 120       | 23         | 1600             | 37,3                     | 41,5                    |
| 6214 BHTS 2RS C4 VT 200° | 70        | 125       | 24         | 1400             | 39,6                     | 44,0                    |
| 6215 BHTS 2RS C4 VT 200° | 75        | 130       | 25         | 1200             | 44,1                     | 49,0                    |
| 6216 BHTS 2RS C4 VT 200° | 80        | 140       | 26         | 1000             | 49,5                     | 55,0                    |
| 6217 BHTS 2RS C4 VT 200° | 85        | 150       | 28         | 900              | 57,6                     | 64,0                    |
| 6218 BHTS 2RS C4 VT 200° | 90        | 160       | 30         | 800              | 66,1                     | 73,5                    |
| 6219 BHTS 2RS C4 VT 200° | 95        | 170       | 32         | 700              | 73,3                     | 81,5                    |
| 6220 BHTS 2RS C4 VT 200° | 100       | 180       | 34         | 600              | 83,7                     | 93,0                    |

6300 SERIA

| Oznaczenie               | S.we. (B) | S.ze. (D) | S-ość. (W) | Pr-ość. OBR./MIN | Obci.statyc. kN na 200°C | Obci.statyc. kN na 20°C |
|--------------------------|-----------|-----------|------------|------------------|--------------------------|-------------------------|
| 6300 BHTS 2RS C4 VT 200° | 10        | 35        | 11         | 5600             | 3,1                      | 3,45                    |
| 6301 BHTS 2RS C4 VT 200° | 12        | 37        | 12         | 5400             | 3,7                      | 4,15                    |
| 6302 BHTS 2RS C4 VT 200° | 15        | 42        | 13         | 5200             | 4,8                      | 5,40                    |
| 6303 BHTS 2RS C4 VT 200° | 17        | 47        | 14         | 4800             | 5,8                      | 6,55                    |
| 6304 BHTS 2RS C4 VT 200° | 20        | 52        | 15         | 4400             | 7,6                      | 8,50                    |
| 6305 BHTS 2RS C4 VT 200° | 25        | 62        | 17         | 4000             | 10,2                     | 11,4                    |
| 6306 BHTS 2RS C4 VT 200° | 30        | 72        | 19         | 3600             | 14,6                     | 16,3                    |
| 6307 BHTS 2RS C4 VT 200° | 35        | 80        | 21         | 3200             | 17,1                     | 19,0                    |
| 6308 BHTS 2RS C4 VT 200° | 40        | 90        | 23         | 2800             | 22,5                     | 25,0                    |
| 6309 BHTS 2RS C4 VT 200° | 45        | 100       | 25         | 2400             | 28,8                     | 32,0                    |
| 6310 BHTS 2RS C4 VT 200° | 50        | 110       | 27         | 2000             | 34,2                     | 38,0                    |
| 6311 BHTS 2RS C4 VT 200° | 55        | 120       | 29         | 1800             | 42,7                     | 47,5                    |
| 6312 BHTS 2RS C4 VT 200° | 60        | 130       | 31         | 1600             | 46,8                     | 52,0                    |
| 6313 BHTS 2RS C4 VT 200° | 65        | 140       | 33         | 1400             | 54,0                     | 60,0                    |
| 6314 BHTS 2RS C4 VT 200° | 70        | 150       | 35         | 1200             | 61,2                     | 68,0                    |
| 6315 BHTS 2RS C4 VT 200° | 75        | 160       | 37         | 1000             | 68,8                     | 76,5                    |
| 6316 BHTS 2RS C4 VT 200° | 80        | 170       | 39         | 900              | 77,8                     | 86,5                    |
| 6317 BHTS 2RS C4 VT 200° | 85        | 180       | 41         | 800              | 86,8                     | 96,5                    |
| 6318 BHTS 2RS C4 VT 200° | 90        | 190       | 43         | 700              | 97,2                     | 108                     |
| 6319 BHTS 2RS C4 VT 200° | 95        | 200       | 45         | 600              | 106                      | 118                     |
| 6320 BHTS 2RS C4 VT 200° | 100       | 215       | 47         | 500              | 126                      | 140                     |



### Charakterystyka techniczna:

- Materiał łożyska: stal AISI 52100 (Stal chromowa) stabilizowana cieplnie
- Luz promieniowy C4
- Uszczelnienie 2RS, stalowa blaszka zwulkanizowana z Vitonu do 200°C
- Nasmarowane dożywotnio smarem dla temperatur do 200°C
- Nie wymaga dodatkowego smarowania
- 61800 Seria łożysk również dostępna

### Zastosowanie:

- Przenośniki powietrzne
- Wentylatory przemysłowe
- Maszyny pakujące
- Przemysł stalowy
- Przemysł ceramiczny
- Przemysł papierniczy

# BECCO

12100 Cuneo - Italy  
phone: 0039 0171 66883  
fax: 0039 0171 648913  
www.becoitalia.biz



in Poland