

ROULEMENTS À BILLES POUR HAUTES TEMPÉRATURES

BHT FB 400°

Les roulements BHT FB 400° sont conçus sur les dimensions d'un roulement standard, mais avec un traitement approprié de la stabilisation, traitement de surface, jeu radial et roulement à billes jointives qui les rendent aptes à fonctionner du -30° à +400°. Leur gamme d'application recommandée est comprise entre 280° et 400°. Les BHT FB 400° sont des roulements ouverts et nécessitent une lubrification occasionnelle supplémentaire avec huile pour des températures élevées. Cette conception spéciale permet, grâce à un fraisage latéral de précision, l'introduction totale des billes dans le roulement. Cette solution technique permet d'éviter l'utilisation d'une cage en acier qui est normalement l'élément faible du roulement dans l'application de hautes températures. Le plus grand nombre de sphères dans le roulement permet une augmentation de capacité de charge, surtout à haute température, mais limite l'utilisation à basse vitesse. Ce produit a été réalisé pour plus de 20 ans permettant une performance exceptionnelle en termes de durée dans des applications plus exigeantes. En particulier, son application est recommandée ou sont présents des changements fréquents dans le sens de rotation du roulement et avec des charges irrégulières.

Caractéristiques techniques:

Matériau Acier AISI 52100 (Chrome) stabilisée pour l'application
Traitement de phosphate au manganèse sur toutes les pièces en acier
Jeu Radial x4 C5 (H)
Roulements à exécution ouverte
Roulement fourni pas graissé

Champ d'application:

Fours à peinture
Industrie sidérurgique
Fours pour l'industrie céramique
Chariots pour fours, industrie de briques

ROULEMENTS À BILLES POUR HAUTES TEMPÉRATURES

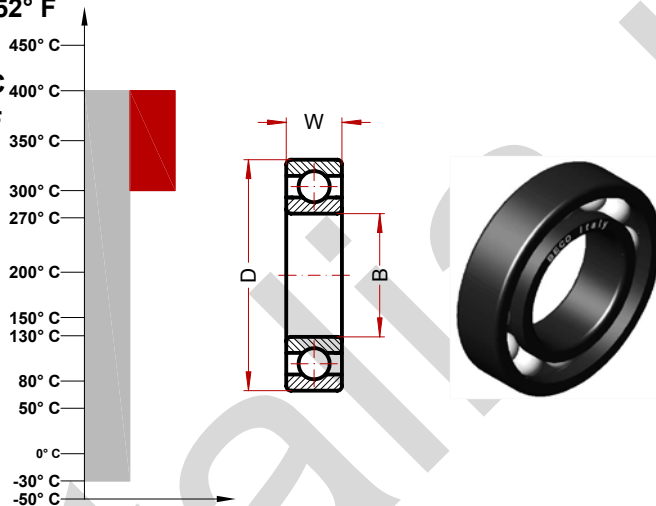
BHT FB 400° (6000 Série)

Température maximale en degrés Celsius 400° C

Température maximale en degrés Fahrenheit 752° F

Domaine recommandé d'utilisation 300°/400° C

Domaine recommandé d'utilisation 572°/752° F



Code	Cavité (B)	Diamètre (D)	Largeur (W)	Poids g	Vitesse Rotations/min.	Charge statique Kn
6000 BHT FB 400°	10	26	8	20	90	1.14
6001 BHT FB 400°	12	28	8	25	85	1.37
6002 BHT FB 400°	15	32	9	30	80	1.65
6003 BHT FB 400°	17	35	10	40	75	1.88
6004 BHT FB 400°	20	42	12	69	70	2.89
6005 BHT FB 400°	25	47	12	80	65	3.38
6006 BHT FB 400°	30	55	13	120	60	4.62
6007 BHT FB 400°	35	62	14	160	55	6.01
6008 BHT FB 400°	40	68	15	190	50	6.80
6009 BHT FB 400°	45	75	16	250	45	8.27
6010 BHT FB 400°	50	80	16	260	40	9.02
6011 BHT FB 400°	55	90	18	390	40	12.26
6012 BHT FB 400°	60	95	18	420	40	13.43
6013 BHT FB 400°	65	100	18	440	40	14.45
6014 BHT FB 400°	70	110	20	600	40	18.21
6015 BHT FB 400°	75	115	20	640	40	19.65

La charge statique et la vitesse maximale sont calculées pour la température maximale d'application pour chaque produit. Nous fournissons cette information pour aider le client dans le choix. En raison des extrêmes différences de condition d'application, nous suggérons au client de contacter notre service d'ingénierie et faire un test pratique dans les conditions réelles de travail pour mieux définir le produit à utiliser.

ROULEMENTS À BILLES POUR HAUTES TEMPÉRATURES

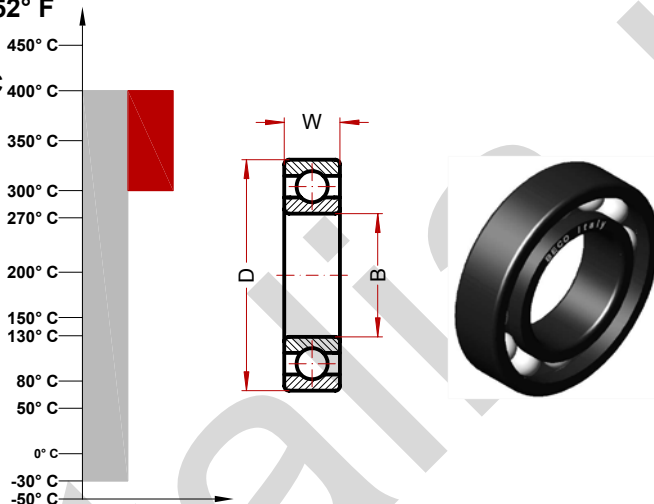
BHT FB 400° (6200 Série)

Température maximale en degrés Celsius 400° C

Température maximale en degrés Fahrenheit 752° F

Domaine recommandé d'utilisation 300°/400° C

Domaine recommandé d'utilisation 572°/752° F



Code	Cavité (B)	Diamètre (D)	Largeur (W)	Poids g	Vitesse Rotations/min.	Charge statique Kn
6200 BHT FB 400°	10	30	9	30	90	1.50
6201 BHT FB 400°	12	32	10	37	85	1.79
6202 BHT FB 400°	15	35	11	45	80	2.17
6203 BHT FB 400°	17	40	12	65	75	2.75
6204 BHT FB 400°	20	47	14	110	70	3.79
6205 BHT FB 400°	25	52	15	130	65	4.62
6206 BHT FB 400°	30	62	16	200	60	6.48
6207 BHT FB 400°	35	72	17	290	55	8.50
6208 BHT FB 400°	40	80	18	370	50	10.40
6209 BHT FB 400°	45	85	19	410	45	11.79
6210 BHT FB 400°	50	90	20	460	40	13.86
6211 BHT FB 400°	55	100	21	610	40	16.90
6212 BHT FB 400°	62	110	22	780	40	20.81
6213 BHT FB 400°	65	120	23	990	40	23.99
6214 BHT FB 400°	70	125	24	1040	40	25.43
6215 BHT FB 400°	75	130	25	1210	40	28.32

La charge statique et la vitesse maximale sont calculées pour la température maximale d'application pour chaque produit. Nous fournissons cette information pour aider le client dans le choix. En raison des extrêmes différences de condition d'application, nous suggérons au client de contacter notre service d'ingénierie et faire un test pratique dans les conditions réelles de travail pour mieux définir le produit à utiliser.

ROULEMENTS À BILLES POUR HAUTES TEMPÉRATURES

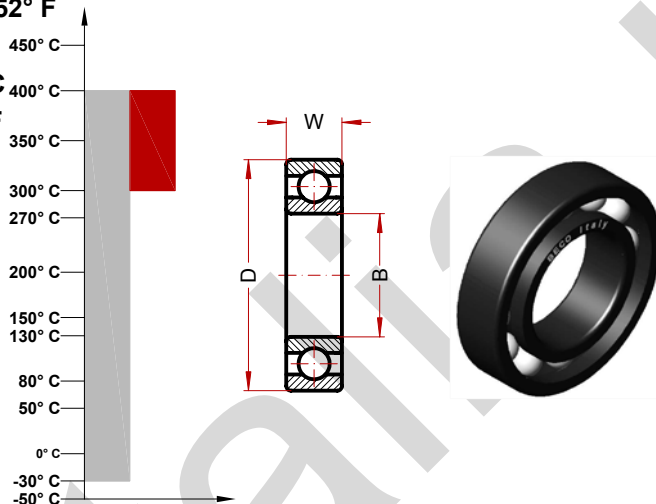
BHT FB 400° (6300 Séries)

Température maximale en degrés Celsius 400° C

Température maximale en degrés Fahrenheit 752° F

Domaine recommandé d'utilisation 300°/400° C

Domaine recommandé d'utilisation 572°/752° F



Code	Cavité (B)	Diamètre (D)	Largeur (W)	Poids g	Vitesse Rotations/min.	Charge statique Kn
6300 BHT FB 400°	10	35	11	52	90	1.99
6301 BHT FB 400°	12	37	12	60	85	2.40
6302 BHT FB 400°	15	42	13	80	80	3.12
6303 BHT FB 400°	17	47	14	120	75	3.79
6304 BHT FB 400°	20	52	15	140	70	4.91
6305 BHT FB 400°	25	62	17	225	65	6.59
6306 BHT FB 400°	30	72	19	350	60	9.35
6307 BHT FB 400°	35	80	21	450	55	10.98
6308 BHT FB 400°	40	90	23	620	50	14.45
6309 BHT FB 400°	45	100	25	830	45	18.50
6310 BHT FB 400°	50	110	27	1050	40	21.25
6311 BHT FB 400°	55	120	29	1350	40	27.46
6312 BHT FB 400°	60	130	31	1700	40	30.06
6313 BHT FB 400°	65	140	33	2100	40	34.68
6314 BHT FB 400°	70	150	35	2500	40	39.10
6315 BHT FB 400°	75	160	37	3000	40	44.20

La charge statique et la vitesse maximale sont calculées pour la température maximale d'application pour chaque produit. Nous fournissons cette information pour aider le client dans le choix. En raison des extrêmes différences de condition d'application, nous suggérons au client de contacter notre service d'ingénierie et faire un test pratique dans les conditions réelles de travail pour mieux définir le produit à utiliser.