

Łożyska kulkowe do wysokich temperatur

BHT 320°

Łożyska kulkowe BHT 320° zaprojektowano według wymiarów standardowego łożyska, ale z poddaniem zabiegom stabilizacji cieplnej. Obróbka powierzchni, luz promieniowy i smar molibdenowy sprawdzają się w pracy od -30° do +320°. Zalecany zakres ich zastosowania leży między 280° a 320°.

Łożyska BHT 320° są to otwarte łożyska i często wymagają dodatkowego smarowania olejem przy wysokich temperaturach. Do końca 1980 roku, smary odpowiednie do pracy w wysokiej temperaturze, w przypadku konieczności okresowego smarowania nie były dostępne, więc ten produkt był jedynym rozwiązaniem do pracy w wysokich temperaturach. Takie smary są teraz dostępne, zdolne do pracy do 280° i stosowane wraz z koszykami grafitowymi do temperatury 350°. Teraz ten typ łożysk ma ograniczony zakres zastosowania w istniejących zakładach przemysłowych. Smarowanie smarem z dwusiarczkiem molibdenu czyni łożyska podatne na utlenianie, warunki zewnętrzne, więc okres trwałości jest całkowicie uzależniony od wykonywanej konserwacji.

Łożyska BHT 320° są produkowane od ponad 30 lat i wielu klientów uważa że właściwy odstęp czasowy pomiędzy przeglądami technicznymi, pozwala osiągnąć bardzo dobre wyniki pracy i ekonomiczność stosowania produktu.

Należy pamiętać, że łożysko BHT 320° nie pozwala na dalsze dosmarowywanie smarem, nawet tym samym smarem z zawartością dwusiarczku molibdenu.

Nasze 30-letnie doświadczenie pozwoliło nam ustalić że przyczyną uszkodzeń tych łożysk jest dodanie smaru do łożyska, nawet jeśli jest to smar o tej samej jakości co wewnątrz łożyska. Ilość smaru wykorzystywaną w pierwotnym projekcie oblicza się co spełnia potrzebę do wytworzenia filmu molibdenowego w kanale kuli, a jednocześnie wizualnie może wydawać się niewielką ilością, jest to technicznie optymalna ilość potrzebna do pracy.

Dane techniczne:

Materiał Stal AISI 52100 (Chrom) stabilizowana cieplnie
Fosforanowanie manganowe powłok na wszystkich elementach stalowych
Luz x4 C5
Łożyska pracujące jako otwarte
Smarowanie smarem z dwusiarczkiem molibdenu

Obszary zastosowania:

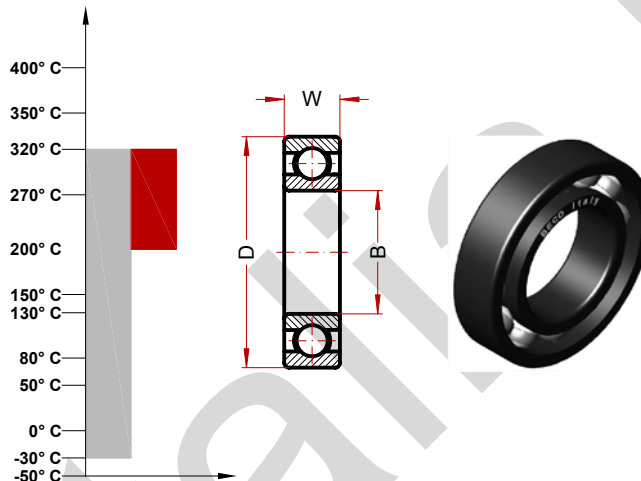
Piece lakiernicze
Przemysł hutniczy
Piec dla przemysłu ceramicznego
Wózki pieców do wypalania cegły

Łożyska kulkowe do wysokich temperatur

BHT 320° (Seria MICRO)

Max. temperatura 320° C Celsjusza
 Max. temperatura 608° F Fahrenheit

Proponowany zakres pracy 200°/320° C
 Proponowany zakres pracy 392°/608° F



Oznaczenie	Średnica wewnętrzna (B)	Średnica zewnętrzna (D)	Szerokość (W)	Waga, g	Prędkość obr/min (*)	Obciążenie statyczne, kN
613/3 BHT 320°	3	8	3	1.5	280	
623 BHT 320°	3	10	4	3	280	0.16
604 BHT 320°	4	12	4	3	280	0.29
624 BHT 320°	4	13	5	3	280	0.29
605 BHT 320°	5	14	5	4	280	0.35
625 BHT 320°	5	16	5	5	280	0.35
606 BHT 320°	6	17	6	7	280	0.72
626 BHT 320°	6	19	6	8	280	0.72
607 BHT 320°	7	19	6	8	280	0.72
627 BHT 320°	7	22	7	13	280	0.93
608 BHT 320°	8	22	7	13	280	0.93
628 BHT 320°	8	24	8	14	280	0.93
609 BHT 320°	9	24	7	15	280	1.11
629 BHT 320°	9	26	8	20	280	1.33

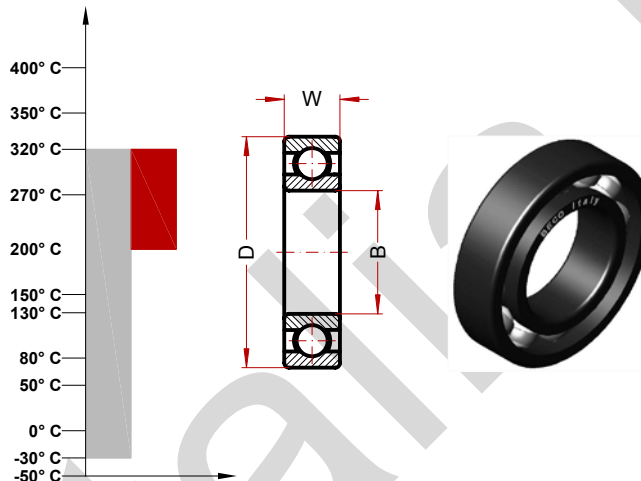
Statyczne obciążenie i max prędkość oblicza się dla maksymalnej temperatury stosowania. Dostarczamy informacje techniczne tylko na pomoc klientowi w wyborze. Ze względu na bardzo wielką różnicę w warunkach stosowania prosimy o kontakt klienta z naszym wydziałem usług inżynierskich i o wykonanie testu praktycznego do badania w rzeczywistych warunkach pracy.

Łożyska kulkowe do wysokich temperatur

BHT 320° (Seria 61800)

Max. temperatura 320° C Celsjusza
 Max. temperatura 608° F Fahrenheit

Proponowany zakres pracy 200°/320° C
 Proponowany zakres pracy 392°/608° F



Oznaczenie	Średnica wewnętrzna (B)	Średnica zewnętrzna (D)	Szerokość (W)	Waga, g	Prędkość obr/min (*)	Obciążenie statyczne, kN
61800 BHT 320°	10	19	5	6	282	0.56
61801 BHT 320°	12	21	5	7	262	0.65
61802 BHT 320°	15	24	5	7	242	0.85
61803 BHT 320°	17	26	5	8	222	0.99
61804 BHT 320°	20	32	7	18	200	1.59
61805 BHT 320°	25	37	7	24	170	1.90
61806 BHT 320°	30	42	7	27	130	2.28
61807 BHT 320°	35	47	7	32	110	2.45
61808 BHT 320°	40	52	7	35	100	2.90
61809 BHT 320°	45	58	7	42	90	3.81
61810 BHT 320°	50	65	7	52	85	4.28
61811 BHT 320°	55	72	9	81	75	5.78
61812 BHT 320°	60	78	10	105	70	7.48
61813 BHT 320°	65	85	10	124	63	8.16
61814 BHT 320°	70	90	10	133	60	8.50
61815 BHT 320°	75	95	10	143	56	9.11

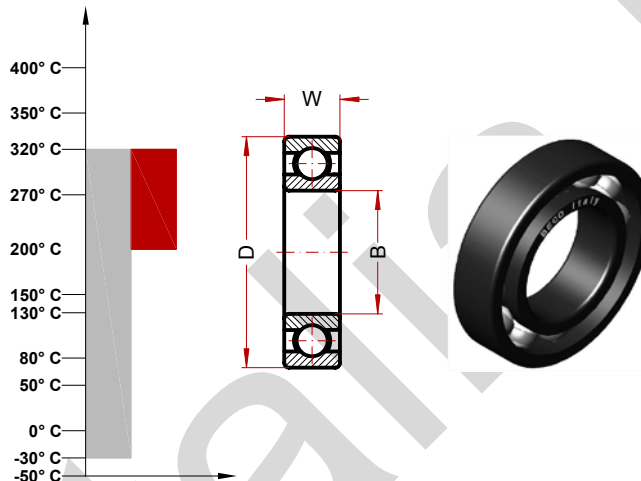
Statyczne obciążenie i max prędkość oblicza się dla maksymalnej temperatury stosowania. Dostarczamy informacje techniczne tylko na pomoc klientowi w wyborze. Ze względu na bardzo wielką różnicę w warunkach stosowania prosimy o kontakt klienta z naszym wydziałem usług inżynierskich i o wykonanie testu praktycznego do badania w rzeczywistych warunkach pracy.

Łożyska kulkowe do wysokich temperatur

BHT 320° (Seria 6000)

Max. temperatura 320° C Celsjusza
 Max. temperatura 608° F Fahrenheit

Proponowany zakres pracy 200°/320° C
 Proponowany zakres pracy 392°/608° F



Oznaczenie	Średnica wewnętrzna (B)	Średnica zewnętrzna (D)	Szerokość (W)	Waga, g	Prędkość obr/min (*)	Obciążenie statyczne, kN
6000 BHT 320°	10	26	8	20	282	1.34
6001 BHT 320°	12	28	8	25	262	1.61
6002 BHT 320°	15	32	9	30	242	1.94
6003 BHT 320°	17	35	10	40	222	2.21
6004 BHT 320°	20	42	12	69	200	3.40
6005 BHT 320°	25	47	12	80	170	3.98
6006 BHT 320°	30	55	13	120	130	5.44
6007 BHT 320°	35	62	14	160	110	7.07
6008 BHT 320°	40	68	15	190	100	8
6009 BHT 320°	45	75	16	250	90	9.73
6010 BHT 320°	50	80	16	260	85	10.61
6011 BHT 320°	55	90	18	390	75	14.42
6012 BHT 320°	60	95	18	420	70	15.80
6013 BHT 320°	65	100	18	440	63	17
6014 BHT 320°	70	110	20	600	60	21.42
6015 BHT 320°	75	115	20	640	50	23.12
6016 BHT 320°	80	125	22	850	50	26
6017 BHT 320°	85	130	22	890	50	27.9
6018 BHT 320°	90	140	24	1150	50	32.5
6019 BHT 320°	95	145	24	1200	50	35.1
6020 BHT 320°	100	150	24	1250	50	35.1

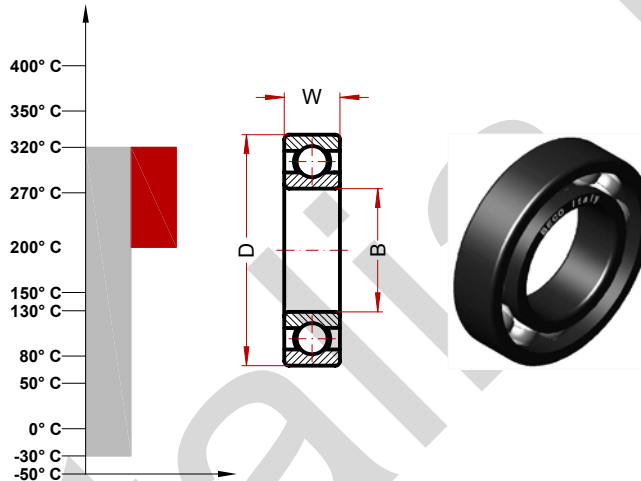
Statyczne obciążenie i max prędkość oblicza się dla maksymalnej temperatury stosowania. Dostarczamy informacje techniczne tylko na pomoc klientowi w wyborze. Ze względu na bardzo wielką różnicę w warunkach stosowania prosimy o kontakt klienta z naszym wydziałem usług inżynierskich i o wykonanie testu praktycznego do badania w rzeczywistych warunkach pracy.

Łożyska kulkowe do wysokich temperatur

BHT 320° (Seria 6200)

Max. temperatura 320° C Celsjusza
Max. temperatura 608° F Fahrenheit

Proponowany zakres pracy 200°/320° C
Proponowany zakres pracy 392°/608° F



Oznaczenie	Średnica wewnętrzna (B)	Średnica zewnętrzna (D)	Szerokość (W)	Waga, g	Prędkość obr/min (*)	Obciążenie statyczne, kN
6200 BHT 320°	10	30	9	30	262	1.77
6201 BHT 320°	12	32	10	37	242	2.11
6202 BHT 320°	15	35	11	45	180	2.55
6203 BHT 320°	17	40	12	65	175	3.23
6204 BHT 320°	20	47	14	110	150	4.46
6205 BHT 320°	25	52	15	130	140	5.44
6206 BHT 320°	30	62	16	200	110	7.62
6207 BHT 320°	35	72	17	290	100	10
6208 BHT 320°	40	80	18	370	85	12.24
6209 BHT 320°	45	85	19	410	80	13.87
6210 BHT 320°	50	90	20	460	75	16.3
6211 BHT 320°	55	100	21	610	67	19.88
6212 BHT 320°	62	110	22	780	60	24.48
6213 BHT 320°	65	120	23	990	53.2	28.22
6214 BHT 320°	70	125	24	1040	50	29.92
6215 BHT 320°	75	130	25	1210	50	33.32
6216 BHT 320°	80	140	26	1400	50	35.7
6217 BHT 320°	85	150	28	1800	50	41.6
6218 BHT 320°	90	160	30	2150	50	47.7
6219 BHT 320°	95	170	32	2500	50	52.9
6220 BHT 320°	100	180	34	3150	50	60.4

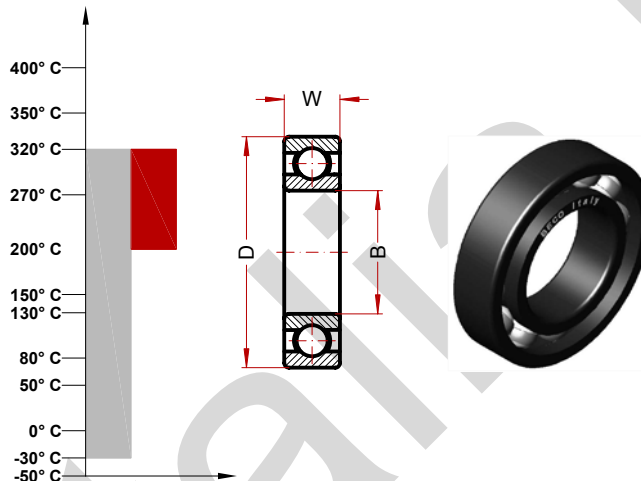
Statyczne obciążenie i max prędkość oblicza się dla maksymalnej temperatury stosowania. Dostarczamy informacje techniczne tylko na pomoc klientowi w wyborze. Ze względu na bardzo wielką różnicę w warunkach stosowania prosimy o kontakt klienta z naszym wydziałem usług inżynierskich i o wykonanie testu praktycznego do badania w rzeczywistych warunkach pracy.

Łożyska kulkowe do wysokich temperatur

BHT 320° (Seria 6300)

Max. temperatura 320° C Celsjusza
Max. temperatura 608° F Fahrenheit

Proponowany zakres pracy 200°/320° C
Proponowany zakres pracy 392°/608° F



Oznaczenie	Średnica wewnętrzna (B)	Średnica zewnętrzna (D)	Szerokość (W)	Waga, g	Prędkość obr/min (*)	Obciążenie statyczne, kN
6300 BHT 320°	10	35	11	52	220	2.34
6301 BHT 320°	12	37	12	60	200	2.82
6302 BHT 320°	15	42	13	80	180	3.67
6303 BHT 320°	17	47	14	120	160	4.46
6304 BHT 320°	20	52	15	140	140	5.78
6305 BHT 320°	25	62	17	225	110	7.75
6306 BHT 320°	30	72	19	350	95	11
6307 BHT 320°	35	80	21	450	85	12.92
6308 BHT 320°	40	90	23	620	75	17
6309 BHT 320°	45	100	25	830	67	21.76
6310 BHT 320°	50	110	27	1050	60	25
6311 BHT 320°	55	120	29	1350	53	32.30
6312 BHT 320°	60	130	31	1700	50	35.36
6313 BHT 320°	65	140	33	2100	50	40.8
6314 BHT 320°	70	150	35	2500	50	46
6315 BHT 320°	75	160	37	3000	50	52
6316 BHT 320°	80	170	39	3600	50	56.2
6317 BHT 320°	85	180	41	4250	50	62.7
6318 BHT 320°	90	190	43	4900	50	70.2
6319 BHT 320°	95	200	45	5650	50	76.7
6320 BHT 320°	100	215	47	7000	50	91

Statyczne obciążenie i max prędkość oblicza się dla maksymalnej temperatury stosowania. Dostarczamy informacje techniczne tylko na pomoc klientowi w wyborze. Ze względu na bardzo wielką różnicę w warunkach stosowania prosimy o kontakt klienta z naszym wydziałem usług inżynierskich i o wykonanie testu praktycznego do badania w rzeczywistych warunkach pracy.