

BHTS ZZ C4 200°

Vòng bi cầu chịu nhiệt cao



SERIE 6000

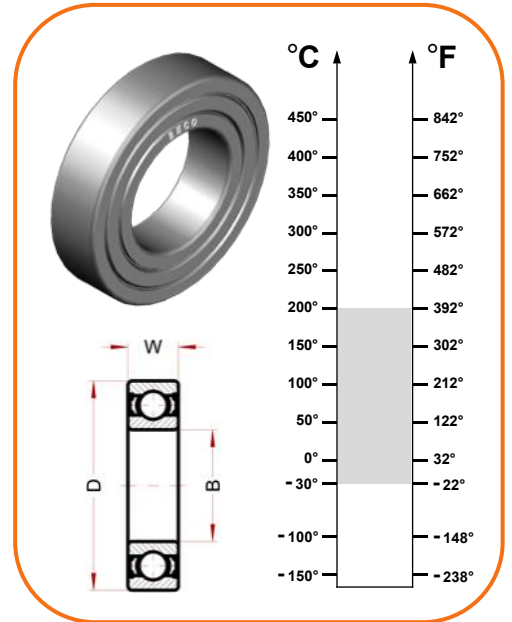
| Mô tả | Trong Ø (B) | Ngoài Ø (D) | Độ dày (W) | Tốc độ, RPM | Tải trọng tĩnh, kN ở 200°C | Tải trọng tĩnh, kN ở 20°C |
|----------------------|-------------|-------------|------------|-------------|----------------------------|---------------------------|
| 6000 BHTS ZZ C4 200° | 10 | 26 | 8 | 6000 | 1,76 | 1,96 |
| 6001 BHTS ZZ C4 200° | 12 | 28 | 8 | 5800 | 2,10 | 2,36 |
| 6002 BHTS ZZ C4 200° | 15 | 32 | 9 | 5600 | 2,50 | 2,85 |
| 6003 BHTS ZZ C4 200° | 17 | 35 | 10 | 5400 | 2,90 | 3,25 |
| 6004 BHTS ZZ C4 200° | 20 | 42 | 12 | 5200 | 4,50 | 5,00 |
| 6005 BHTS ZZ C4 200° | 25 | 47 | 12 | 4800 | 5,20 | 5,85 |
| 6006 BHTS ZZ C4 200° | 30 | 55 | 13 | 4400 | 7,20 | 8,00 |
| 6007 BHTS ZZ C4 200° | 35 | 62 | 14 | 4000 | 9,30 | 10,4 |
| 6008 BHTS ZZ C4 200° | 40 | 68 | 15 | 3600 | 10,6 | 11,8 |
| 6009 BHTS ZZ C4 200° | 45 | 75 | 16 | 3200 | 12,8 | 14,3 |
| 6010 BHTS ZZ C4 200° | 50 | 80 | 16 | 2800 | 14,0 | 15,6 |
| 6011 BHTS ZZ C4 200° | 55 | 90 | 18 | 2400 | 19,0 | 21,2 |
| 6012 BHTS ZZ C4 200° | 60 | 95 | 18 | 2000 | 20,8 | 23,2 |
| 6013 BHTS ZZ C4 200° | 65 | 100 | 18 | 1800 | 22,5 | 25,0 |
| 6014 BHTS ZZ C4 200° | 70 | 110 | 20 | 1600 | 28,3 | 31,5 |
| 6015 BHTS ZZ C4 200° | 75 | 115 | 20 | 1400 | 30,6 | 34,0 |
| 6016 BHTS ZZ C4 200° | 80 | 125 | 22 | 1200 | 36,0 | 40,0 |
| 6017 BHTS ZZ C4 200° | 85 | 130 | 22 | 1000 | 38,7 | 42,9 |
| 6018 BHTS ZZ C4 200° | 90 | 140 | 24 | 900 | 45,0 | 49,9 |
| 6019 BHTS ZZ C4 200° | 95 | 145 | 24 | 800 | 48,6 | 53,9 |
| 6020 BHTS ZZ C4 200° | 100 | 150 | 24 | 700 | 48,6 | 53,9 |

SERIE 6200

| Mô tả | Trong Ø (B) | Ngoài Ø (D) | Độ dày (W) | Tốc độ, RPM | Tải trọng tĩnh, kN ở 200°C | Tải trọng tĩnh, kN ở 20°C |
|----------------------|-------------|-------------|------------|-------------|----------------------------|---------------------------|
| 6200 BHTS ZZ C4 200° | 10 | 30 | 9 | 5800 | 2,30 | 2,60 |
| 6201 BHTS ZZ C4 200° | 12 | 32 | 10 | 5600 | 2,80 | 3,10 |
| 6202 BHTS ZZ C4 200° | 15 | 35 | 11 | 5400 | 3,30 | 3,75 |
| 6203 BHTS ZZ C4 200° | 17 | 40 | 12 | 5200 | 4,20 | 4,75 |
| 6204 BHTS ZZ C4 200° | 20 | 47 | 14 | 4800 | 5,90 | 6,55 |
| 6205 BHTS ZZ C4 200° | 25 | 52 | 15 | 4400 | 7,20 | 8,00 |
| 6206 BHTS ZZ C4 200° | 30 | 62 | 16 | 4000 | 10,0 | 11,2 |
| 6207 BHTS ZZ C4 200° | 35 | 72 | 17 | 3600 | 13,7 | 15,3 |
| 6208 BHTS ZZ C4 200° | 40 | 80 | 18 | 3200 | 16,2 | 18,0 |
| 6209 BHTS ZZ C4 200° | 45 | 85 | 19 | 2800 | 18,3 | 20,4 |
| 6210 BHTS ZZ C4 200° | 50 | 90 | 20 | 2400 | 21,6 | 24,0 |
| 6211 BHTS ZZ C4 200° | 55 | 100 | 21 | 2000 | 26,1 | 29,0 |
| 6212 BHTS ZZ C4 200° | 60 | 110 | 22 | 1800 | 32,4 | 36,0 |
| 6213 BHTS ZZ C4 200° | 65 | 120 | 23 | 1600 | 37,3 | 41,5 |
| 6214 BHTS ZZ C4 200° | 70 | 125 | 24 | 1400 | 39,6 | 44,0 |
| 6215 BHTS ZZ C4 200° | 75 | 130 | 25 | 1200 | 44,1 | 49,0 |
| 6216 BHTS ZZ C4 200° | 80 | 140 | 26 | 1000 | 49,5 | 55,0 |
| 6217 BHTS ZZ C4 200° | 85 | 150 | 28 | 900 | 57,6 | 64,0 |
| 6218 BHTS ZZ C4 200° | 90 | 160 | 30 | 800 | 66,1 | 73,5 |
| 6219 BHTS ZZ C4 200° | 95 | 170 | 32 | 700 | 73,3 | 81,5 |
| 6220 BHTS ZZ C4 200° | 100 | 180 | 34 | 600 | 83,7 | 93,0 |

SERIE 6300

| Mô tả | Trong Ø (B) | Ngoài Ø (D) | Độ dày (W) | Tốc độ, RPM | Tải trọng tĩnh, kN ở 200°C | Tải trọng tĩnh, kN ở 20°C |
|----------------------|-------------|-------------|------------|-------------|----------------------------|---------------------------|
| 6300 BHTS ZZ C4 200° | 10 | 35 | 11 | 5600 | 3,1 | 3,45 |
| 6301 BHTS ZZ C4 200° | 12 | 37 | 12 | 5400 | 3,7 | 4,15 |
| 6302 BHTS ZZ C4 200° | 15 | 42 | 13 | 5200 | 4,8 | 5,40 |
| 6303 BHTS ZZ C4 200° | 17 | 47 | 14 | 4800 | 5,8 | 6,55 |
| 6304 BHTS ZZ C4 200° | 20 | 52 | 15 | 4400 | 7,6 | 8,50 |
| 6305 BHTS ZZ C4 200° | 25 | 62 | 17 | 4000 | 10,2 | 11,4 |
| 6306 BHTS ZZ C4 200° | 30 | 72 | 19 | 3600 | 14,6 | 16,3 |
| 6307 BHTS ZZ C4 200° | 35 | 80 | 21 | 3200 | 17,1 | 19,0 |
| 6308 BHTS ZZ C4 200° | 40 | 90 | 23 | 2800 | 22,5 | 25,0 |
| 6309 BHTS ZZ C4 200° | 45 | 100 | 25 | 2400 | 28,8 | 32,0 |
| 6310 BHTS ZZ C4 200° | 50 | 110 | 27 | 2000 | 34,2 | 38,0 |
| 6311 BHTS ZZ C4 200° | 55 | 120 | 29 | 1800 | 42,7 | 47,5 |
| 6312 BHTS ZZ C4 200° | 60 | 130 | 31 | 1600 | 46,8 | 52,0 |
| 6313 BHTS ZZ C4 200° | 65 | 140 | 33 | 1400 | 54,0 | 60,0 |
| 6314 BHTS ZZ C4 200° | 70 | 150 | 35 | 1200 | 61,2 | 68,0 |
| 6315 BHTS ZZ C4 200° | 75 | 160 | 37 | 1000 | 68,8 | 76,5 |
| 6316 BHTS ZZ C4 200° | 80 | 170 | 39 | 900 | 77,8 | 86,5 |
| 6317 BHTS ZZ C4 200° | 85 | 180 | 41 | 800 | 86,8 | 96,5 |
| 6318 BHTS ZZ C4 200° | 90 | 190 | 43 | 700 | 97,2 | 108 |
| 6319 BHTS ZZ C4 200° | 95 | 200 | 45 | 600 | 106,2 | 118 |
| 6320 BHTS ZZ C4 200° | 100 | 215 | 47 | 500 | 126,0 | 140 |



Đặc tính kỹ thuật:

- Vật liệu vòng bi: Thép AISI 52100 (Crôm) có tính bền trong ứng dụng
- Khe hở hướng kính C4
- Bít loại ZZ
- Được bôi trơn để kéo dài tuổi thọ với mỡ chịu nhiệt lên tới 200°C
- Không cần thêm chất bôi trơn
- Vòng bi SERIE 61800 cũng có sẵn

Lĩnh vực ứng dụng:

- Băng chuyền trên không
- Quạt công nghiệp
- Máy đóng gói
- Công nghiệp thép
- Công nghiệp sứ
- Công nghiệp giấy



12100 Cuneo - Italy

phone: 0039 0171 66883

fax: 0039 0171 648913

www.becoitalia.biz