

YÜKSEK SICAKLAR İÇİN AYARLANMIŞ BİLYALI RULMANLAR

BHT FB 400°

BHT BF 400° C rulmanlar standart rulman ebatlarında tasarruf edilmiş özel süreç içerisinde stabilize edilmiş, yağlama, radyal klirens, bilye ve gresler vasıtasıyla -30° ile +400°C içerisinde çalışabilmesi için tasarruf ve imal edilmiş rulmanlardır.

Bu tür rulmanların tavsiye edilen sıcaklık kullanma alanı 280° ile +400 derecedir. BHT BF 400° C rulmanlar açık rulmanları olmasından dolayı yüksek sıcaklıklarda duruma göre yağlama boşlukların oluşturulması gerekmektedir. Bu tür rulmanlar birleşik dizaynı rulman fonksiyonunu yakalamak için yan (lateral) frezeleme ile bilyelerin ekleyecek yerlerini sağlamasını müsaade etmiştir. Belirtilmiş teknik çözüme varılması çelikli karkasın kullanılmasıyla sağlanmıştır. Fakat bu tür durumda normal bir şekilde yüksek sıcaklıklarda bunun gibi ilave malzemesi konstrüksiyonun hafifletmesine sebep olmuştur. Rulmanın değişik alanlarda yüksek sıcaklıklarda en yüksek randımanın alınması ancak düşük hızlarda yakalanabilir. İşbu ürün 20 seneden beri üretilip istisnâlı ve mükemmel sonuçlara, özellikle en değişik alanlarda uzun süre içerisinde kullanılmasına sebep olmuştur. Bu tür rulmanlar özellikle devir frekansı ve direksiyon değiştirme ayarları mümkün olmayan durumlarda kullanılması tavsiye edilmektedir.

Bu tür rulmanlar en önemli niteliği grafit kafes içersinden direkt yağlama yapılmasından dolayı herhangi bir gres olmadan çalışabilmeleridir. Bu tür grafit kafes ile sağlanan özellik çevreye herhangi bir atık oluşturmamasıyla bu tür parçayı 'yeşil' çevre dostu yapmaktadır

TEKNİK NİTELİKLER:

Aplike edilmesi için stabilize edilmiş AISI 52100 (Krom) çelik materyalidir.
Çelik parçaların kaplaması manganez fosfatı ile işleme
X4 C5 (H) radyal klirensi
Kullanılan rulmanın gres ile yağlanması öngörülmemiştir

KULLANMA ALANLARI:

Fırın boyaları
Çelikten ürünler
Seramik endüstrisi için üretim fırınları
Tuğla pişirme fırınları

YÜKSEK SICAKLAR İÇİN AYARLANMIŞ BİLYALI RULMANLAR

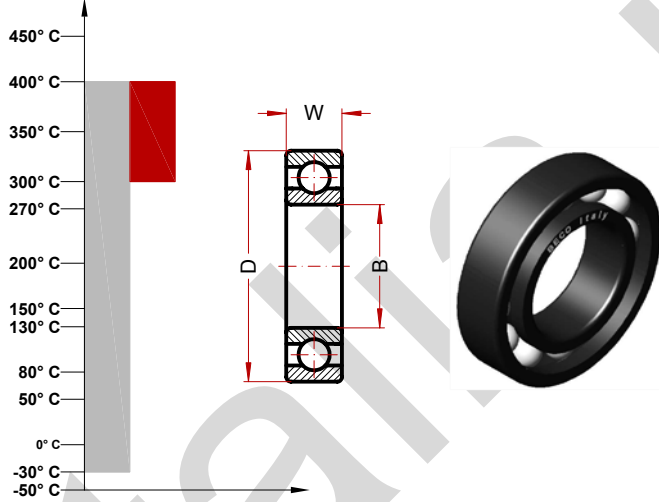
BHT FB 400° (6000 Serie)

Selsiyus derece olarak azami sıcaklık 400° C

Fahrenheit derece olarak azami sıcaklık 752° F

Tavsiye edilen kullanma alanı 300°/400° C

Tavsiye edilen kullanma alanı 572°/752° F



Kod	Boşluk (B)	Kutur (D)	Genişlik (W)	Ağırlık g	Sürat Devir /dakika	İstatistik randıman Kn
6000 BHT FB 400°	10	26	8	20	90	1.14
6001 BHT FB 400°	12	28	8	25	85	1.37
6002 BHT FB 400°	15	32	9	30	80	1.65
6003 BHT FB 400°	17	35	10	40	75	1.88
6004 BHT FB 400°	20	42	12	69	70	2.89
6005 BHT FB 400°	25	47	12	80	65	3.38
6006 BHT FB 400°	30	55	13	120	60	4.62
6007 BHT FB 400°	35	62	14	160	55	6.01
6008 BHT FB 400°	40	68	15	190	50	6.80
6009 BHT FB 400°	45	75	16	250	45	8.27
6010 BHT FB 400°	50	80	16	260	40	9.02
6011 BHT FB 400°	55	90	18	390	40	12.26
6012 BHT FB 400°	60	95	18	420	40	13.43
6013 BHT FB 400°	65	100	18	440	40	14.45
6014 BHT FB 400°	70	110	20	600	40	18.21
6015 BHT FB 400°	75	115	20	640	40	19.65

Her bir ürünün istatistik randıman ve azami sürat en yüksek sıcaklık için hesap edilmiştir. Bu tür bilgiler müşteriye her tür ürünün kullanma şartların çok farklı olmasından dolayı doğru seçim yapmak için verilmişlerdir. Ürünün gerçek fonksiyon şartlarını öğrenmek ve pratik bir deneme yapmak için bizim mühendis servis merkezimiz ile bağlantı kurmanızı tavsiye ederiz.

YÜKSEK SICAKLAR İÇİN AYARLANMIŞ BİLYALI RULMANLAR

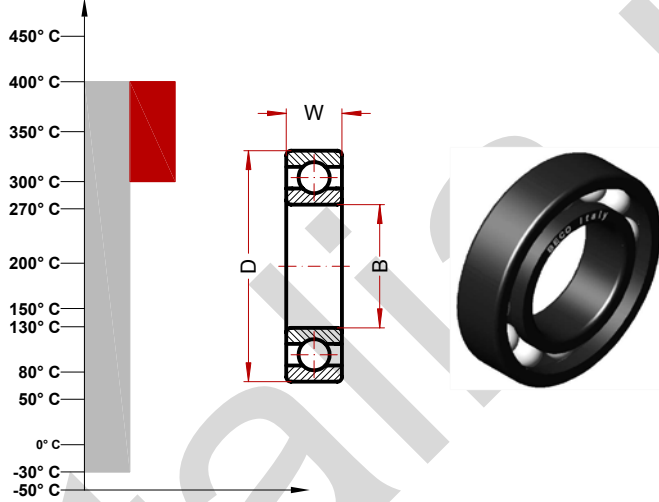
BHT FB 400° (6200 Serie)

Selsiyus derece olarak azami sıcaklık 400° C

Fahrenheit derece olarak azami sıcaklık 752° F

Tavsiye edilen kullanma alanı 300°/400° C

Tavsiye edilen kullanma alanı 572°/752° F



Kod	Boşluk (B)	Kutur (D)	Genişlik (W)	Ağırlık g	Sürat Devir /dakika	İstatistik randıman Kn
6200 BHT FB 400°	10	30	9	30	90	1.50
6201 BHT FB 400°	12	32	10	37	85	1.79
6202 BHT FB 400°	15	35	11	45	80	2.17
6203 BHT FB 400°	17	40	12	65	75	2.75
6204 BHT FB 400°	20	47	14	110	70	3.79
6205 BHT FB 400°	25	52	15	130	65	4.62
6206 BHT FB 400°	30	62	16	200	60	6.48
6207 BHT FB 400°	35	72	17	290	55	8.50
6208 BHT FB 400°	40	80	18	370	50	10.40
6209 BHT FB 400°	45	85	19	410	45	11.79
6210 BHT FB 400°	50	90	20	460	40	13.86
6211 BHT FB 400°	55	100	21	610	40	16.90
6212 BHT FB 400°	62	110	22	780	40	20.81
6213 BHT FB 400°	65	120	23	990	40	23.99
6214 BHT FB 400°	70	125	24	1040	40	25.43
6215 BHT FB 400°	75	130	25	1210	40	28.32

Her bir ürünün istatistik randıman ve azami sürat en yüksek sıcaklık için hesap edilmiştir. Bu tür bilgiler müşteriye her tür ürünün kullanma şartların çok farklı olmasından dolayı doğru seçim yapmak için verilmişlerdir. Ürünün gerçek fonksiyon şartlarını öğrenmek ve pratik bir deneme yapmak için bizim mühendis servis merkezimiz ile bağlantı kurmanızı tavsiye ederiz.

YÜKSEK SICAKLAR İÇİN AYARLANMIŞ BİLYALI RULMANLAR

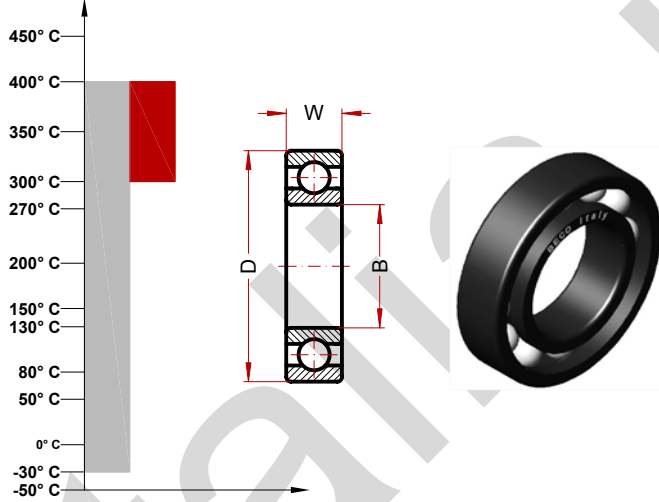
BHT FB 400° (6300 Serie)

Selsiyus derece olarak azami sıcaklık 400° C

Fahrenheit derece olarak azami sıcaklık 752° F

Tavsiye edilen kullanma alanı 300°/400° C

Tavsiye edilen kullanma alanı 572°/752° F



Kod	Boşluk (B)	Kutur (D)	Genişlik (W)	Ağırlık g	Sürat Devir /dakika	İstatistik randıman Kn
6300 BHT FB 400°	10	35	11	52	90	1.99
6301 BHT FB 400°	12	37	12	60	85	2.40
6302 BHT FB 400°	15	42	13	80	80	3.12
6303 BHT FB 400°	17	47	14	120	75	3.79
6304 BHT FB 400°	20	52	15	140	70	4.91
6305 BHT FB 400°	25	62	17	225	65	6.59
6306 BHT FB 400°	30	72	19	350	60	9.35
6307 BHT FB 400°	35	80	21	450	55	10.98
6308 BHT FB 400°	40	90	23	620	50	14.45
6309 BHT FB 400°	45	100	25	830	45	18.50
6310 BHT FB 400°	50	110	27	1050	40	21.25
6311 BHT FB 400°	55	120	29	1350	40	27.46
6312 BHT FB 400°	60	130	31	1700	40	30.06
6313 BHT FB 400°	65	140	33	2100	40	34.68
6314 BHT FB 400°	70	150	35	2500	40	39.10
6315 BHT FB 400°	75	160	37	3000	40	44.20

Her bir ürünün istatistik randıman ve azami sürat en yüksek sıcaklık için hesap edilmiştir. Bu tür bilgiler müşteriye her tür ürünün kullanma şartların çok farklı olmasından dolayı doğru seçim yapmak için verilmişlerdir. Ürünün gerçek fonksiyon şartlarını öğrenmek ve pratik bir deneme yapmak için bizim mühendis servis merkezimiz ile bağlantı kurmanızı tavsiye ederiz.